

Bayreuth, den 15.01.2007  
(09 21) 75 913-0  
Rödig/sp

Prüfbericht  
Typenprüfung S-BT 060249

Gegenstand: Unbewehrte Bauteile (Schächte und Abgasanlagen)  
aus Bauprodukten nach DIN EN 12446 oder  
DIN EN 1858.  
Nachweis der Standsicherheit im Sinne von  
DIN V 18160-1, Abschnitt 13.

Antragsteller: SP-Beton GmbH & Co. KG /  
Hanse-Betonvertriebs-Union GmbH  
Buchhorster Weg 2-10  
D-21481 Lauenburg/Elbe

Ersteller  
der statischen Unterlagen: Dipl.-Ing. Eduard Dufey  
Ingenieurbüro für Tragwerksplanung  
Jasminstraße 5  
D-95488 Eckersdorf

Geltungsdauer: 15.01.2012

Dieser Bericht bezieht sich auf die unter Ziff. 1 aufgeführten bautechnischen Unterlagen.

Aufgrund dieser Unterlagen wurden die aufgeführten unbewehrten Bauteile aus Bauprodukten (Außenschalen oder Betonformblöcken) der Firma SP-Beton GmbH & Co. KG / Hanse-Betonvertriebs-Union GmbH hinsichtlich der Tragfähigkeit typengeprüft.



**1 Prüfungsunterlagen:**

- 1.1 Grundlagen der Typenberechnung, Seite A1 – A20
- 1.2 Statische Nachweise,  
Zusammenstellung der Haltekräfte und der maximalen Höhen  
über Dach, Seite B1 – B54
- 1.3 Anlagen Querschnitte der Bauprodukte (Mantelsteine,  
Vollwandformblöcke), Abdeckplatten und Kragplatten, Seite C1 – C12
- 1.4 Konformitätserklärungen, Produktzertifikate und Produktdatenblätter, 63 Seiten

**2 Bautechnische Grundlagen:**

Die zur Zeit gültigen technischen Regeln, insbesondere:

DIN 1045-1, Tragwerke aus Beton, Stahl- u. Spannbeton (Ausgabe Juli 2001)

DIN 1055, Einwirkungen auf Tragwerke, Teil 1, 3, 4, 5 und 100

DIN V 18160-1, Abgasanlagen Teil 1, Planung und Ausführung (Ausgabe Januar 2006)

DIN EN 12446, Abgasanlagen Bauteile Außenschalen aus Beton (Ausgabe August 2003)

DIN EN 1858, Abgasanlagen Bauteile Betonformblöcke (Ausgabe Oktober 2003)

**3 Baubeschreibung - Inhalt der geprüften Unterlagen**

Statische Berechnung für unbewehrte Bauteile (Schächte und Abgasanlagen) aus Bauprodukten nach DIN EN 12446 oder DIN EN 1858.

Nachweis der Standsicherheit im Sinne von DIN V 18160-1, Abschnitt 13.

Die Abmessungen (Länge / Breite) der Außenschalen aus Leichtbeton („Mantelsteine“) nach DIN EN 12446 betragen je nach Typ Länge / Breite bei quadratischen Außenabmessungen von 29 cm / 29 cm bis zu 101 cm / 101 cm und bei rechteckigen Außenabmessungen von 29 cm / 45 cm bis zu 129 cm / 55 cm.

Die Abmessungen (Länge / Breite) der Leichtbeton-Betonformblöcke („Vollwandformblöcke“) nach DIN EN 1858 betragen je nach Typ Länge / Breite bei quadratischen Außenabmessungen von 30 cm / 30 cm bis zu 36 cm / 36 cm und bei rechteckigen Außenabmessungen 55 cm / 36 cm.

Nachgewiesen wurde die maximal zulässige freie Höhe der mit oder ohne Verkleidung versehenen Bauteile über der letzten Einspannung in Abhängigkeit von der Windlast.



Im Einzelnen sind für die Ausführung die in den typengeprüften Blättern angegebenen Maße und Angaben verbindlich.

Die statische Berechnung weist die maximalen Haltekräfte an der obersten Einspannung nach.

Die Weiterleitung der Kräfte im Gebäude und bis in den Untergrund sind nicht Gegenstand dieser Typenprüfung.

#### **4 Lastannahmen:**

3.1 Ständige Lasten nach DIN 1055 Teil 1, bzw. lt. Angabe in den Produktdatenblättern

3.2 Windlasten nach DIN 1055 Teil 4: 2005-03 bzw. DIN V 18160-1:2006-01

#### **5 Baustoffe:**

Leichtbeton für Außenschalen aus Beton nach DIN EN 12446 und Leichtbeton für Vollwand-Formblöcke nach DIN EN 1858 gemäß den Angaben in den Produktdatenblättern

#### **6 Prüfergebnis:**

Die unter Ziffer 1.1 aufgeführten Unterlagen wurden durch unabhängige Vergleichsrechnungen überprüft.

Sie entsprechen hinsichtlich der Standsicherheit den derzeit anerkannten Regeln der Technik.

Gegen die Ausführung nach den geprüften Unterlagen bestehen in statischer Hinsicht keine Bedenken.

#### **7 Besondere Hinweise:**

Die Weiterleitung der Kräfte im Gebäude und bis in den Untergrund sind nicht Gegenstand dieser Typenprüfung.

Sie sind gesondert nachzuweisen.

#### **8 Für den Bauantrag im Einzelfall erforderliche Unterlagen:**

- Vorliegender Prüfbericht
- Die zutreffenden Produktdatenblätter gem. Ziff. 1.3 und 1.4.



**9 Allgemeine Bestimmungen:**

- 9.1 Die statische Typenprüfung befreit den Bauherrn nicht von der Verpflichtung, für jedes Bauvorhaben eine Baugenehmigung einzuholen, soweit ihn die jeweils geltende Bauordnung oder andere gesetzliche Bestimmungen hiervon nicht grundsätzlich befreien.
- 9.2 Die statische Typenprüfung entbindet die Bauaufsichtsbehörde von einer nochmaligen statischen Prüfung der Berechnungsunterlagen, sofern die Bauteile in Übereinstimmung mit den geprüften Unterlagen ausgeführt werden.
- 9.3 Die geprüften Unterlagen dürfen nur in der vom Prüfamt genehmigten Originalfassung verwendet oder veröffentlicht werden. In Zweifelsfällen sind die beim Prüfamt für Baustatik befindlichen geprüften Unterlagen maßgebend.
- 9.4 Die Geltungsdauer dieser Typenprüfung kann auf Antrag jeweils um 5 Jahre verlängert werden. Dies ist vor Ablauf der Frist beim Prüfamt schriftlich zu beantragen.

Der Bearbeiter:

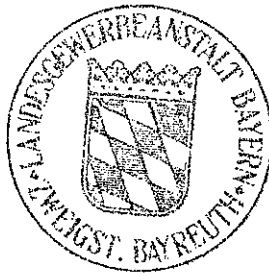


Dipl.-Ing. Rödiger  
Baudirektor

Der Leiter:



Dipl.-Ing Kmeth  
Ltd. Baudirektor



# Tragwerksberechnung

## Typenstatik

**Auftragsnummer:**

0515-06

**Auftraggeber:**

SP-Beton GmbH & Co. KG /  
Hanse-Betonvertriebs-Union GmbH  
Buchhorster Weg 2-10  
D-21481 Lauenburg/Elbe

**Gegenstand:**

Unbewehrte Bauteile (Schächte und Abgasanlagen) aus  
Bauprodukten nach DIN EN 12446 oder DIN EN 1858.  
Nachweis der Standsicherheit im Sinne von DIN V 18160-1,  
Abschnitt 13.

**Aufsteller:**

Dipl.-Ing. Eduard Dufey  
(eingetragen unter der Nr. 14019 in die Entwurfsverfasserliste der  
Ingenieurkammer Niedersachsen)

**Ort / Datum:**

95488 Eckersdorf, 02.10.2006

**Inhalt:**

Grundlagen der Typenberechnung  
Seite A1 bis Seite A20

Statische Nachweise und Zusammenstellungen  
der maximalen Höhen über Dach und der Haltekkräfte  
Seite B1 bis Seite B54

### Typenprüfung

In bautechnischer Hinsicht geprüft

Siehe Prüfbericht S-BT0 60 249 vom 15. Jan. 2007

Landesgewerbeamt Bayern

### Prüfamt für Baustatik

der Zweigstelle Bayreuth

Bayreuth, den 15. Jan. 2007

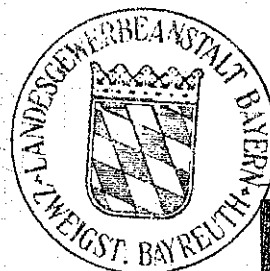
Der Bearbeiter

Der Leiter

Anhang: Konformitätserklärungen, Produktzertifikate,  
Produktdatenblätter - insgesamt 63 Blätter



	Seite
<b>1. Inhaltsverzeichnis</b>	
1. Inhaltsverzeichnis	A2 bis A3
<b>2. bis 5. Berechnungsgrundlagen</b>	A4 bis A20
2. Vorbemerkungen	A4
3. Beschreibung	A4 bis A5
3.1 Betonformstück-Typen	A6 bis A7
3.2 Einwirkungen	A8 bis A16
3.2.1 Eigenlasten	A8
3.2.1.1 Außenschalen aus Beton nach DIN EN 12446 und Betonformblöcke nach DIN EN 1858	A8
3.2.1.2 Kopfverkleidung „Stülpkopf aus Faserzement“	A8
3.2.1.3 Kopfverkleidung „Verschindelung“	A8
3.2.1.4 Kopfverkleidung „Verschieferung“	A8
3.2.1.5 Kopfverkleidung „Putz“	A8
3.2.1.6 Kopfverkleidung „Ummauerung auf einer Kragplatte“	A8
3.2.2 Windlasten	A9
3.2.2.1 Resultierende Windlast	A9
3.2.2.2 Geschwindigkeitsdruck	A9
3.2.2.3 Druckbeiwerte	A9
3.2.2.4 Windzonen	A10
3.2.3 Windangriffsflächen	A11 bis A16
3.2.3.1 Außenschalen/Betonformblöcke ohne Verkleidung	A11
3.2.3.2 Kopfverkleidung „Stülpkopf aus Faserzement“	A12
3.2.3.3 Kopfverkleidung „Verschindelung“	A13
3.2.3.4 Kopfverkleidung „Verschieferung“	A14
3.2.3.5 Kopfverkleidung „Putz“	A15
3.2.3.6 Kopfverkleidung „Ummauerung auf einer Kragplatte“	A16
<b>4. Baustoffe</b>	A16
4.1 Bauprodukte für den Schacht	A17
4.1.1 Außenschalen aus Beton nach DIN EN 12446	A17
4.1.2 Betonformblöcke nach DIN EN 1858	A17
4.2 Bauprodukte für die Kopfverkleidung	A17 bis A19
4.2.1 Kopfverkleidung „Stülpkopf“	A17
4.2.1.1 Wärmedämmung	A17
4.2.1.2 Ummantelung	A17
4.2.1.3 Abdeckplatte aus Faserzement	A17
4.2.2 Kopfverkleidung „Verschindelung“	A18 bis A19
4.2.2.1 Wärmedämmung	A18
4.2.2.2 Traglatten	A18



Landesgewerbeamt Bayern  
Prüfer für Baustatik  
der Zweigstelle Bayreuth

SIB 602/0 vom 15. JAN. 2007  
Druckdatum 01.12.06

4.2.2.3	Schalbretter	A18
4.2.2.4	Vordeckung	A18
4.4.2.5	Faserzement Dach- und Wandplatten	A18
4.4.2.6	Abdeckplatte aus Faserzement	A18
<b>4.2.3</b>	<b>Kopfverkleidung „Verschieferung“</b>	<b>A18 bis 19</b>
4.2.3.1	Traglatten	A18
4.2.3.2	Schalbretter	A18
4.4.3.3	Vordeckung	A18
4.4.3.4	Dach- und Wandschieferplatten	A18 bis A19
4.4.3.5	Abdeckplatte aus Faserzement	A19
<b>4.4.4</b>	<b>Kopfverkleidung „Putz“</b>	<b>A19</b>
4.4.4.1	Putz	A19
4.4.4.2	Abdeckplatte aus Beton	A19
<b>4.2.5</b>	<b>Kopfverkleidung „Ummauerung auf einer Kragplatte“</b>	<b>A19</b>
4.2.5.1	Kragplatte aus Beton	A19
4.2.5.2	Mauerwerk	A19
4.2.5.3	Abdeckplatte aus Beton	A19
<b>5</b>	<b>Vorschriften und Berechnungshilfsmittel</b>	<b>A20 bis A21</b>
5.1	Vorschriften	A20 bis A21
5.2	Berechnungshilfsmittel	A21
<b>6.</b>	<b>Nachweise</b>	
6.1	Abgasanlagenschaft	B1 bis B55
6.2	Kopfausbildung	B1 bis B55
6.3	Eigenlasten	B1 bis B55
6.4	Berechnungswerte	B1 bis B55
6.5	Zusammenstellung der max. Höhen über Dach	B1 bis B55
6.6	Zusammenstellung der Haltekräfte	B1 bis B55



**2. bis 5. Berechnungsgrundlagen****2. Vorbemerkung**

Diese zur Beantragung einer Typenprüfung vorgesehene Berechnung dient als statischer Nachweis für die Bauprodukte des Antragstellers.

**3. Beschreibung**

Der Antragsteller produziert werkmäßig Bauprodukte nach DIN EN 12446<sup>[4]</sup> und DIN EN 1858<sup>[5]</sup>.

Aus diesen Bauprodukten können bauseits Abgasanlagen (Montage- oder Systemabgasanlagen) in oder an Gebäuden erstellt werden.

Für diese unbewehrten Bauteile ist im Sinne der bauaufsichtlichen Vorschriften die Standsicherheit, insbesondere die Biegefestigkeit unter Windlast, nachzuweisen.

Nachfolgende Berechnung weist für alle Typen die maximal zulässige freie Höhe über der letzten Einspannung und die maximalen Haltekräfte an der obersten Einspannung nach.

Die Weiterleitung der Kräfte im Bauwerk einschließlich der Fundamentnachweise hat bauseits zu erfolgen.

Die horizontalen Abstützungen müssen nahezu unverschieblich sein. Die von der Abgasanlage auf die Abstützungen abgegebenen Kräfte müssen sicher in das Gebäude weitergeleitet und bis in den Untergrund abgeleitet werden können.

Der Zwischenraum zwischen der Stützkonstruktionen und der Außenfläche der Abgasanlage muss kraftschlüssig (z. B. mit Beton) ausgefüllt werden. Dabei dürfen thermische Bewegungen nicht behindert werden. Die Abgasanlage darf daher nicht direkt anbetoniert werden. Es ist eine geeignete Trennlage zwischen Betonverfüllung und Abgasanlage einzubauen

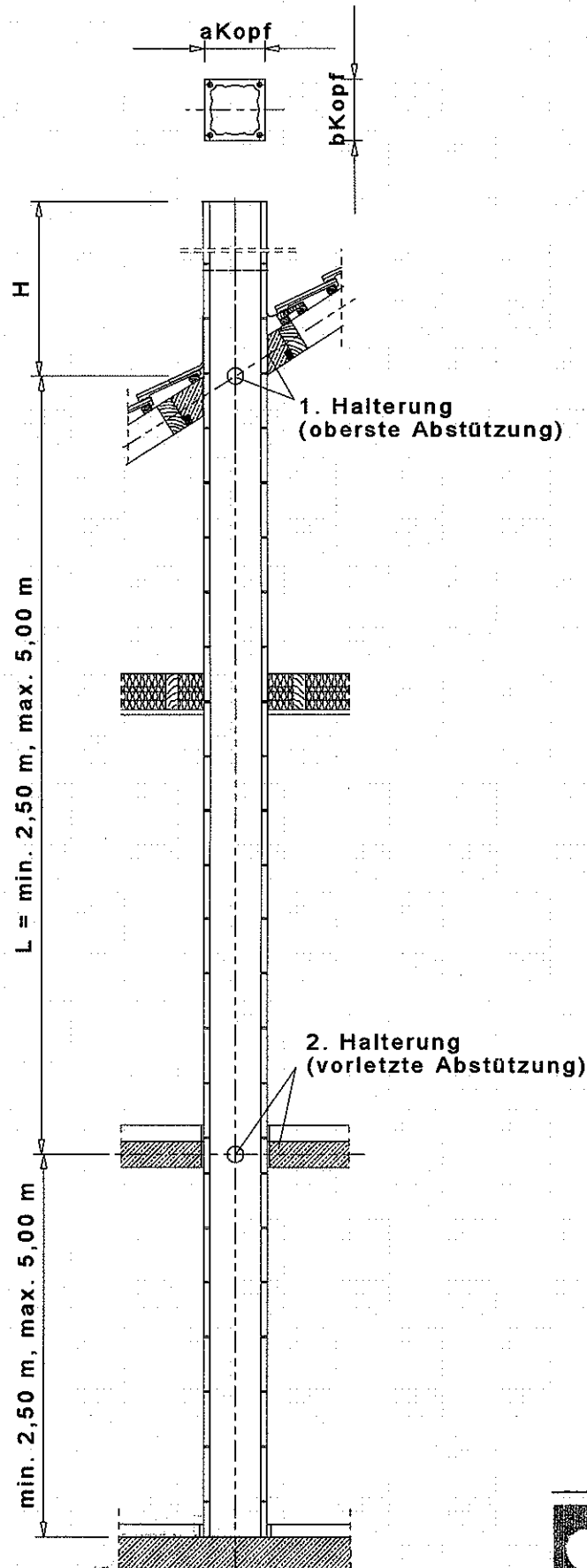
Alternativ zur Betonverfüllung dürfen geeignete Schornstein-Abstützungen ("Schornsteinhalter") aus Metall verwendet werden.

**Bezeichnungen (in Anlehnung an DIN V 18160:2006-01)**

H	die Höhe des Abschnittes über der höchsten seitlichen Abstützung, in m
L	der Abstand zwischen den beiden horizontalen Haltepunkten, in m
$h_0$	die Teillänge von H unter der Dachfläche, in m
$h_1$	die Dicke der Abdeckplatte, in m
$h_2$	die Dicke der Kragplatte, in m
$a_{\text{Schaft}}$	die kleinste Schaftbreite, in m
$b_{\text{Kopf}}$	die größte Breite des Kopfes
$g_k$	die Gesamtlast eines Stoffes oder der Anordnung mehrerer Stoffe je Flächeneinheit, charakteristischer Wert, in $\text{kN/m}^2$
$\rho_R$	die Gesamtlast eines Stoffes je Volumeneinheit, einschließlich materialspezifischer Hohlräume und Poren, charakteristischer Wert, in $\text{kN/m}^3$
$g_{\text{Mantel}}$	das Gewicht des Außenmantels, in $\text{kN/m}$ , ohne Innenschale und Wärmedämmung
$g_{\text{Kopf}}$	das Gewicht der Kopfverkleidung bzw. Kopfummauerung, in $\text{kN/m}$
$G_1$	Gewicht der Abdeckplatte, in $\text{kN}$
$G_2$	Gewicht der Kragplatte, in $\text{kN}$
$H_{A,k}$	Haltekräfte (charakteristisch) in Höhe der höchsten seitlichen Abstützung



Bild 1



**3.1 Betonformstück-Typen**

**Typen und Abmessungen**

Form und Abmessungen müssen der nachstehenden Tabelle sowie den Produktdatenblättern im Anhang entsprechen. Bezüglich der zulässigen Herstellungstoleranzen gelten die Bestimmungen der harmonisierten Produktnormen.<sup>[4],[5]</sup>

**Tabelle 1  
Außenschalen aus Beton für einzügige Abgasanlagen**

Typ	Länge [cm] $b_{\text{Schaft}}$	Breite [cm] $a_{\text{Schaft}}$	Stat. Nachweis Blatt
MST 12	32	32	B1
MST 14	34	34	B2
MST 16	36	36	B3
MST 18	38	38	B4
MST 20	40	40	B5
MST 22	42,5	42,5	B6
MST 25	46	46	B7
MST 30	55	55	B8
MST 35	58	58	B9
MST 40	63	63	B10
MST 45	74	74	B11
MST 50	79	79	B12
MST 12 L	46	32	B13
MST 14 L	48	34	B14
MST 16 L	50	36	B15
MST 18 L	54	38	B16
MST 20 L	56	40	B17
MST 22 L	60,5	42,5	B18
MST 25 L	62	48	B19
MST 30 L	71	55	B20
MST 35 L	75,5	58	B21
MST 40 L	82	63	B22
MST 45 L	93	74	B23
MST 50 L	101	101	B24

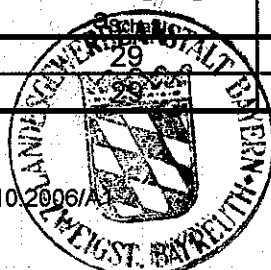
**Tabelle 2  
Außenschalen aus Beton für einzügige Abgasanlagen**

Typ	Länge [cm] $b_{\text{Schaft}}$	Breite [cm] $a_{\text{Schaft}}$	Stat. Nachweis Blatt
MST LAS 16	36	36	B25
MST LAS 20	40	40	B26
MST LAS 25	46	46	B27
MST LAS 30	54	54	B28

**Tabelle 3  
Außenschalen aus Beton für einzügige Abgasanlagen**

Typ	Länge [cm] $b_{\text{Schaft}}$	Breite [cm] $a_{\text{Schaft}}$	Stat. Nachweis Blatt
MST 10	29	29	B29
MST 10 L	45	29	B30

Landesgewerbeamt Bayern  
 Prüfamt für Baustatik  
 der Zweigstelle Bayreuth  
 SPT 6 0279 vom 15. JAN 2007



**Tabelle 4**  
**Außenschalen aus Beton für zweizügige Abgasanlagen**

Typ	Länge [cm]	Breite [cm]	Stat. Nachweis Blatt
	$b_{\text{Schaft}}$	$a_{\text{Schaft}}$	
MST 16/16	67	36	B31
MST 18/18	71	38	B32
MST 20/20	75	40	B33
MST 25/25	90	48	B34
MST 30/30	104	55	B35
MST 20/12	68	40	B41
MST 20/14	71	40	B42
MST 20/16	71	40	B43
MST 16/16 L	83	36	B36
MST 18/18 L	87	38	B37
MST 20/20 L	92	40	B38
MST 25/25 L	110	48	B39
MST 30/30 L	129	55	B40
MST 20/12 L	83	40	B44
MST 20/14 L	86	40	B45
MST 20/16 L	86	40	B46
MST 25/16 LK	79	50	B47

**Tabelle 5**  
**Außenschalen aus Beton für zweizügige Abgasanlagen**

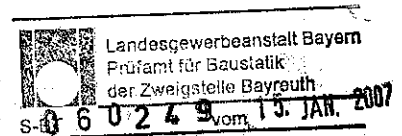
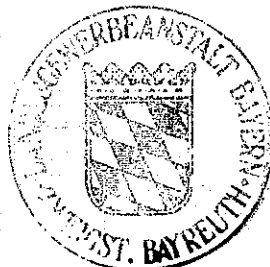
Typ	Länge [cm]	Breite [cm]	Stat. Nachweis Blatt
	$b_{\text{Schaft}}$	$a_{\text{Schaft}}$	
MST 10/18 VA	61	38	B48
MST 10/20 VA	63	40	B49
MST 10/25 LK	70	46	B50

**Tabelle 6**  
**Betonformblöcke für einschalige Schornsteine (einzügig)**

Typ	Länge [cm]	Breite [cm]	Stat. Nachweis Blatt
	$b_{\text{Schaft}}$	$a_{\text{Schaft}}$	
MST VW 10	30	30	B51
MST VW 12	36	36	B52

**Tabelle 7**  
**Betonformblöcke für einschalige Schornsteine (zweizügig)**

Typ	Länge [cm]	Breite [cm]	Stat. Nachweis Blatt
	$b_{\text{Schaft}}$	$a_{\text{Schaft}}$	
MST VW 20	55	36	B53
MST VW 21	55	36	B54



**3.2 Einwirkungen****3.2.1 Eigenlasten****3.2.1.1 Außenschalen aus Beton nach DIN EN 12446<sup>[4]</sup> und Betonformblöcke nach DIN EN 1858<sup>[5]</sup>**

Die Eigenlasten der Außenschalen aus Beton nach DIN EN 12446<sup>[4]</sup> werden mit dem Rechenwert  $\rho_R = 11,34 \text{ kN/m}^3$  ermittelt.

Die Eigenlasten der Betonformblöcke nach DIN EN 1858<sup>[5]</sup> werden mit dem Rechenwert  $\rho_R = 13,23 \text{ kN/m}^3$  ermittelt.

**3.2.1.2 Kopfverkleidung „Stülpkopf aus Faserzement“**

Die Eigenlast des Stülpkopfes wird mit dem Rechenwert  $g_k = 0,206 \text{ kN/m}^2$  ermittelt.

Die Eigenlast der Abdeckplatte aus Faserzement wird mit dem Rechenwert  $g_k = 0,21 \text{ kN/m}^2$  ermittelt.

**3.2.1.3 Kopfverkleidung „Verschindelung“**

Die Eigenlast der Verschindelung wird mit dem Rechenwert  $g_k = 0,36 \text{ kN/m}^2$  ermittelt.

**3.2.1.4 Kopfverkleidung „Verschieferung“**

Die Eigenlast der Verschieferung wird mit dem Rechenwert  $g_k = 0,60 \text{ kN/m}^2$  ermittelt.

Die Eigenlast der Abdeckplatte aus Faserzement wird mit dem Rechenwert  $g_k = 0,21 \text{ kN/m}^2$  ermittelt.

**3.2.1.5 Kopfverkleidung „Putz“**

Die Eigenlast der 2 cm dicken Putzbekleidung wird mit dem Rechenwert  $g_k = 0,42 \text{ kN/m}^2$  ermittelt.

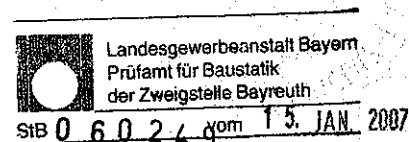
Die Eigenlast der Abdeckplatte - Stahlbeton - wird mit dem Rechenwert  $\rho_R = 23,0 \text{ kN/m}^3$  ermittelt.

**3.2.1.6 Kopfverkleidung „Ummauerung auf einer Kragplatte“**

Die Eigenlast des Kopfmauerwerks wird mit dem Rechenwert  $\rho_R = 18 \text{ kN/m}^3$  ermittelt

Die Eigenlasten der Kragplatte – Stahlbeton mit Leichtzuschlägen - wird mit dem Rechenwert  $\rho_R = 20,1 \text{ kN/m}^3$  ermittelt.

Die Eigenlast der Abdeckplatte - Stahlbeton - wird mit dem Rechenwert  $\rho_R = 23,0 \text{ kN/m}^3$  ermittelt.



**3.2.2 Windlasten**

**3.2.2.1 Resultierende Windlast**

$$W_{SWind} = C_f \cdot q \cdot b_{Kopf} \cdot (H-h_0)$$

- $W_{SWind}$  Resultierende Windlast, in kN
- $C_f$  aerodynamischer Beiwert [ ]
- $q$  Geschwindigkeitsdruck, in kN/m<sup>2</sup>
- $H$  Windfahnenlänge (Kopfhöhe), in m
- $b_{Kopf}$  die größte Breite des windbelasteten Kopfes (Windangriffsfläche), in m
- $h_0$  die Teillänge von  $H$  unter der Dachfläche, in m

**3.2.2.2 Geschwindigkeitsdruck  $q$  für Bauwerke bis zu 25 m Höhe über Geländeoberkante (GOK) <sup>[1],[12]</sup>**

Windzone		Geschwindigkeitsdruck $q$ in kN/m <sup>2</sup> bei einer Geländehöhe $h$ in Grenzen von		
		$h \leq 10$ m	$10$ m $< h \leq 18$ m	$18$ m $< h \leq 25$ m
1	Binnenland	0,50	0,65	0,75
2	Binnenland	0,65	0,80	0,90
	Küste und Inseln der Ostsee	0,85	1,00	1,10
3	Binnenland	0,80	0,95	1,10
	Küste und Inseln der Ostsee	1,05	1,20	1,30
4	Binnenland	0,95	1,15	1,30
	Küste der Nord- und Ostsee und Inseln der Ostsee	1,25	1,40	1,55
	Inseln der Nordsee	1,4	--	--

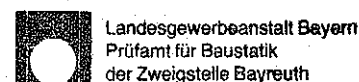
Die Tabelle gilt nicht für Bauwerksstandorte in Kamm- und Gipfellagen der Mittelgebirge sowie für Bauwerksstandorte oberhalb einer Meereshöhe von 800 m über NN.

**3.2.2.3 Druckbeiwerte**

Die folgenden Rechenwerte<sup>[1],[12]</sup> gelten für die Kopfverkleidungen:

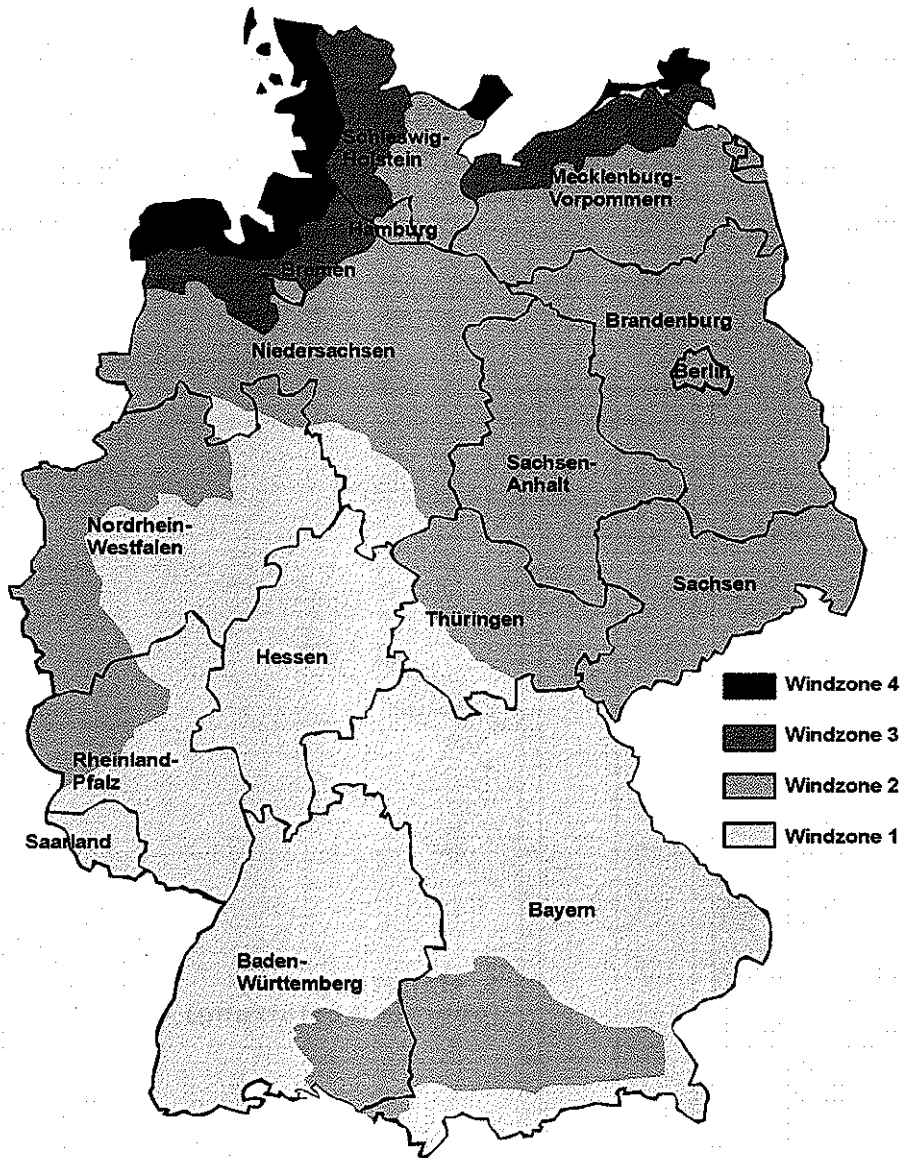
$$C_f = 1,3 \text{ bei quadratischen oder rechteckigen für eine Schlankheit Höhe / Breite } \leq 5 \text{ der vom Wind angeströmten Fläche}$$

$$C_f = 1,6 \text{ bei Schlankheiten } \geq 10$$

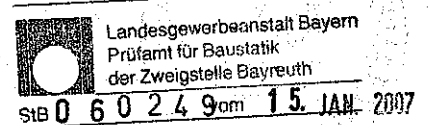
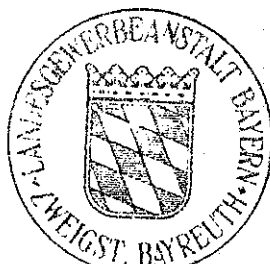


StB 0 6 0 2 4 9om 15. JAN 2007

3.2.2.3 Windzonen

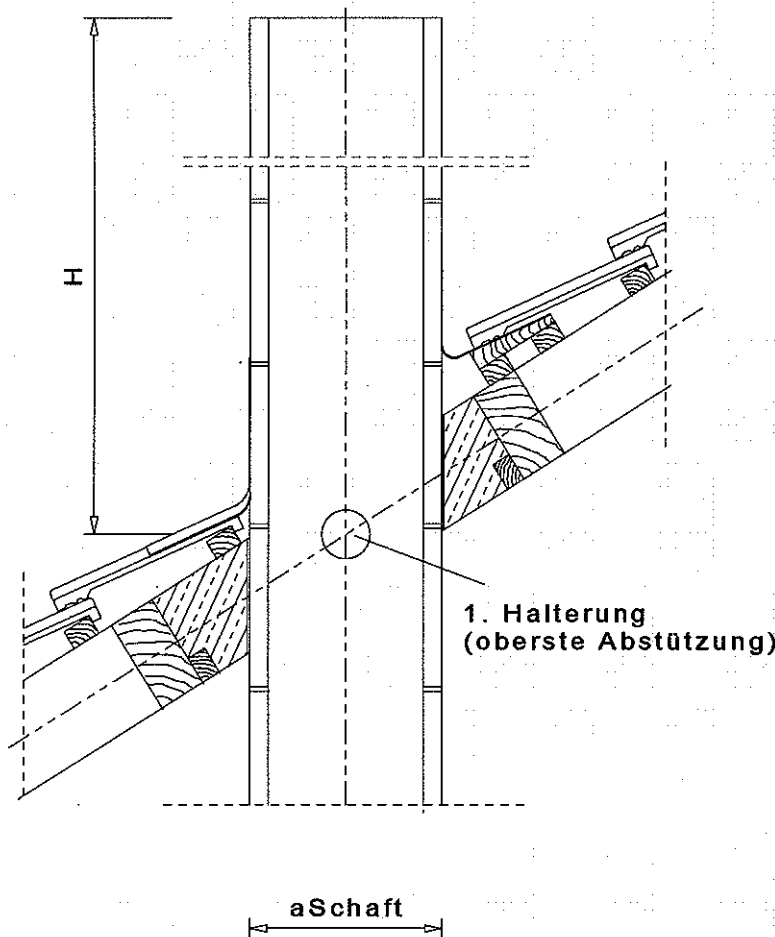
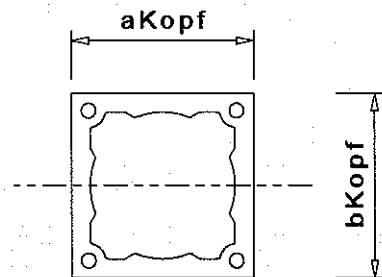


Unverbindliche Karte zur Veranschaulichung.  
Verbindlich sind die amtlichen Bekanntmachungen der Länder.



**3.2.3 Windangriffsflächen**

**3.2.3.1 Außenschalen/Betonformblöcke ohne Verkleidung**



Landesgewerbeamt Bayern  
 Prüfamt für Baustatik  
 der Zweigstelle Bayreuth  
 StB 0 6 0 2 4 9 vom 15. JAN. 2007

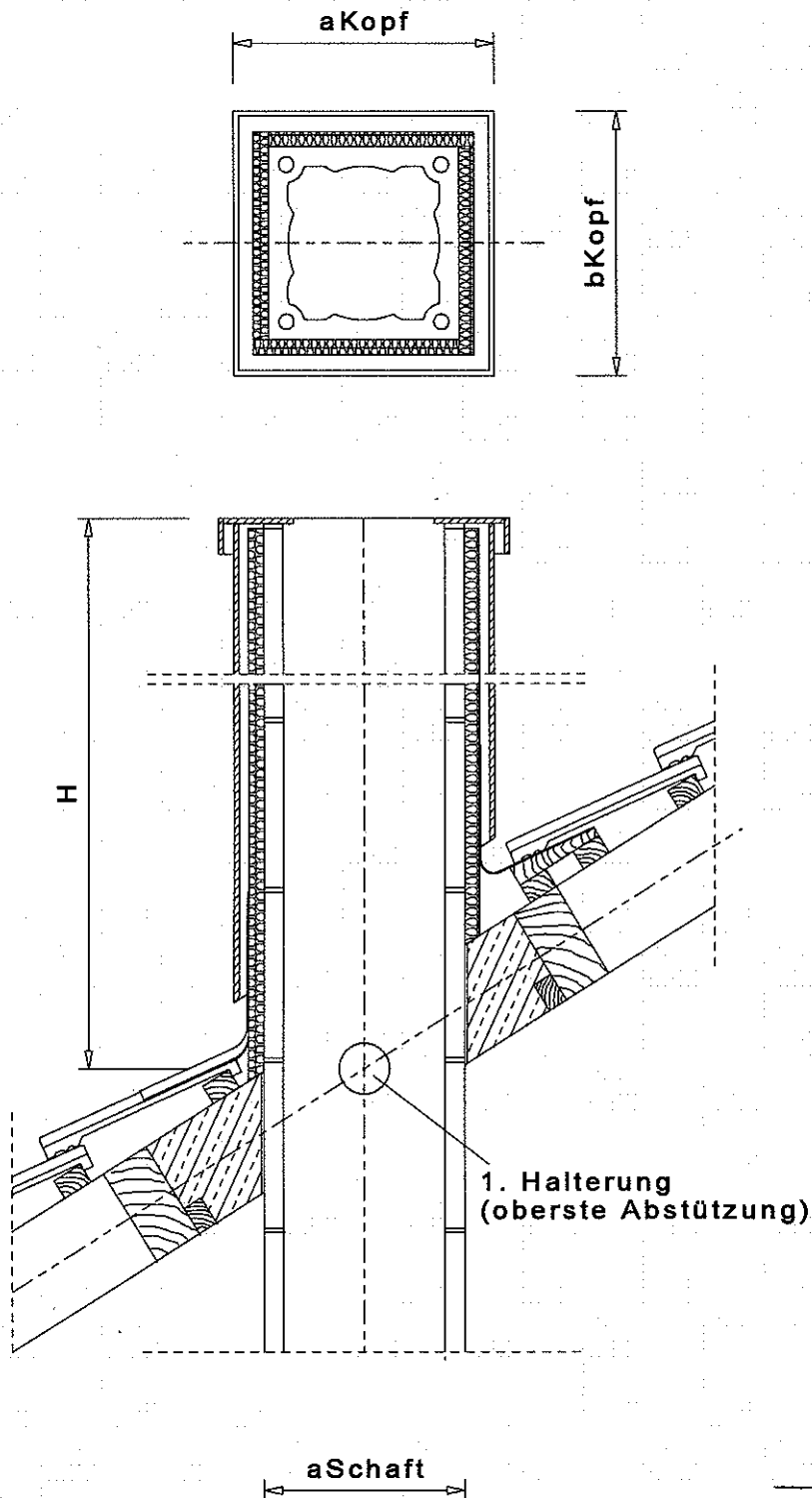
Die Außenschalen nach DIN EN 12446<sup>[4]</sup> und die Betonformblöcke nach DIN EN 1858<sup>[5]</sup> müssen mit einem Witterungsschutz nach DIN V 18160-1<sup>[1]</sup> versehen werden.



Die ermittelten Höhen gelten lediglich für den nichtfertigen Bauzustand.

$a_{Kopf}$  (Größte Seitenlänge des Betonformstückes) •  $H$  = Windangriffsfläche, in  $m^2$

**3.2.3.2 Kopfverkleidung „Stülpkopf aus Faserzement“**



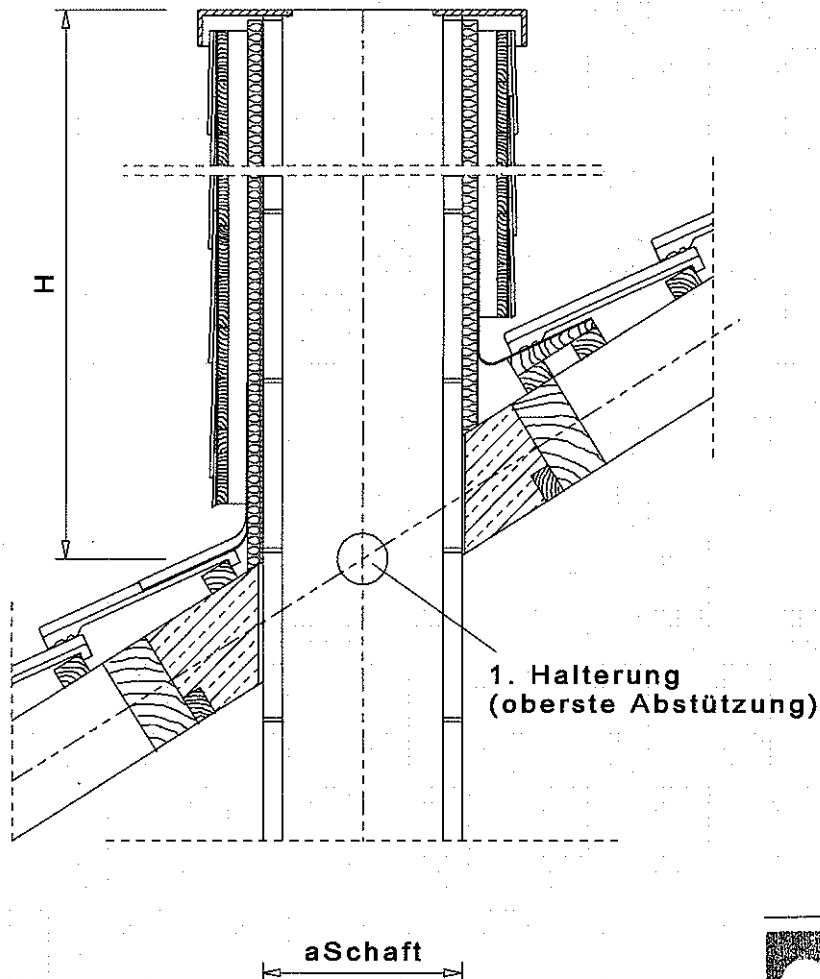
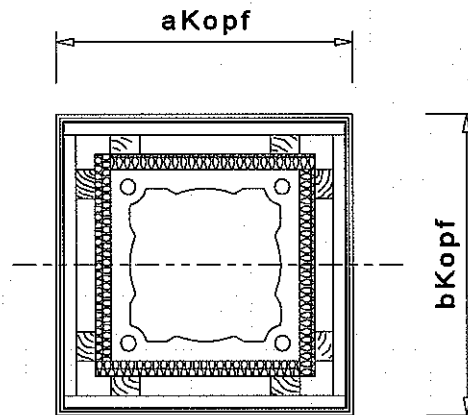
Landesgewerbeamt Bayern  
Prüfamt für Baustatik  
der Zweigstelle Bayreuth  
StB 0 6 0 2 4 9<sub>orm</sub> 15. JAN. 2007

Die Seitenlängen des Stülpkopfes aus Faserzement werden wie folgt ermittelt:

Seitenlänge des Betonformstückes + 12 cm = Seitenlänge des Stülpkopfes

$b_{\text{Kopf}}$  (Größte Seitenlänge des Stülpkopfes) •  $H$  = Windangriffsfläche, in  $\text{m}^2$

**3.2.3.3 Kopfverkleidung „Verschindelung“**



Landesgewerbeanstalt Bayern  
Prüfamt für Baustatik  
der Zweigstelle Bayreuth  
STB 0 6 0 2 4 vom 15. JAN 2007

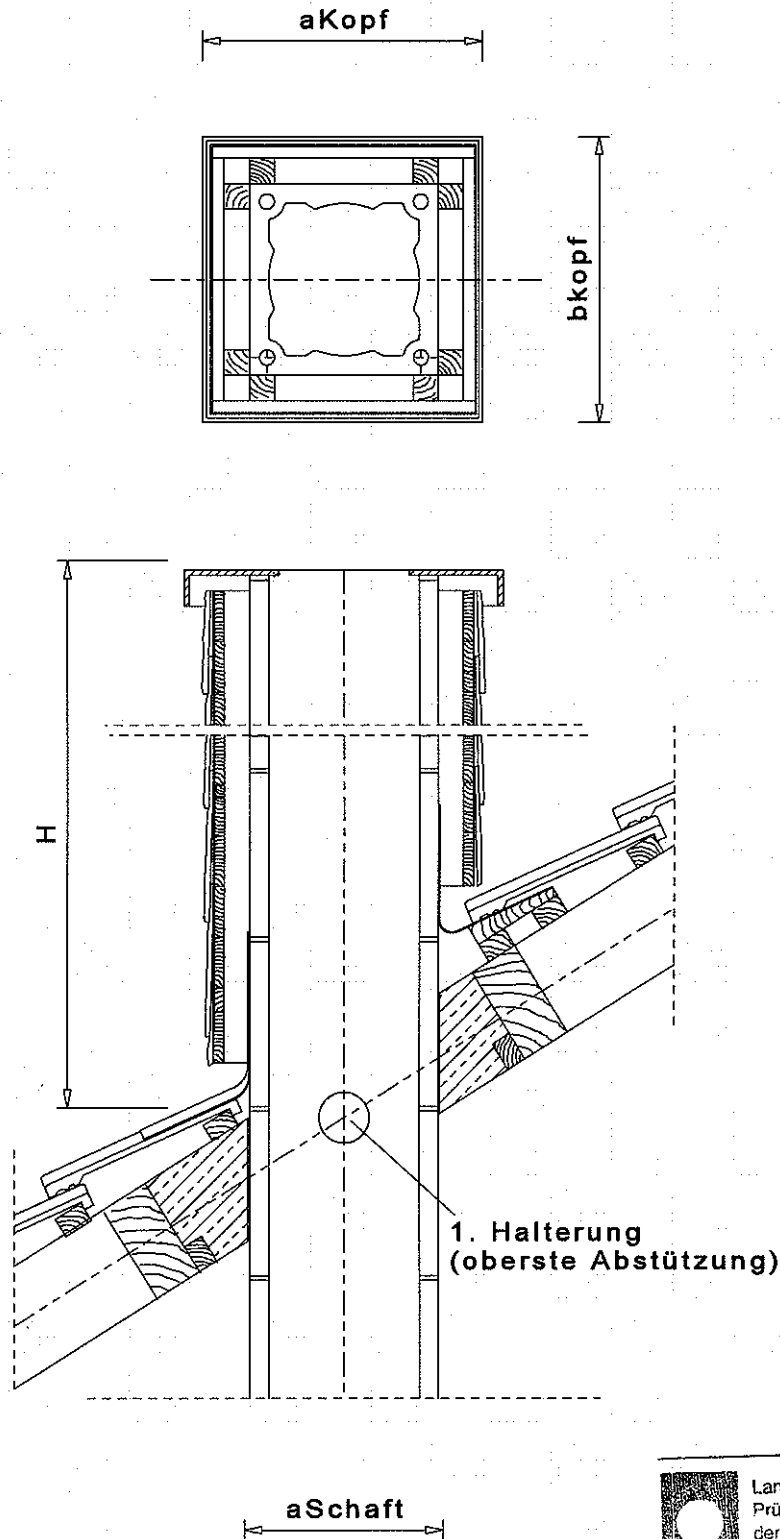


Die Seitenlängen der bauseitigen Bekleidung mit Faserzementschindeln werden wie folgt ermittelt:

Seitenlänge des Betonformstückes + 20 cm = Seitenlänge der Bekleidung

$b_{\text{Kopf}}$  (Größte Seitenlänge der Bekleidung) • H = Windangriffsfläche, in m<sup>2</sup>

**3.2.3.4 Kopfverkleidung „Verschieferung“**



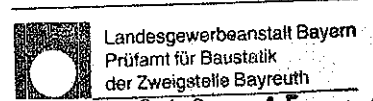
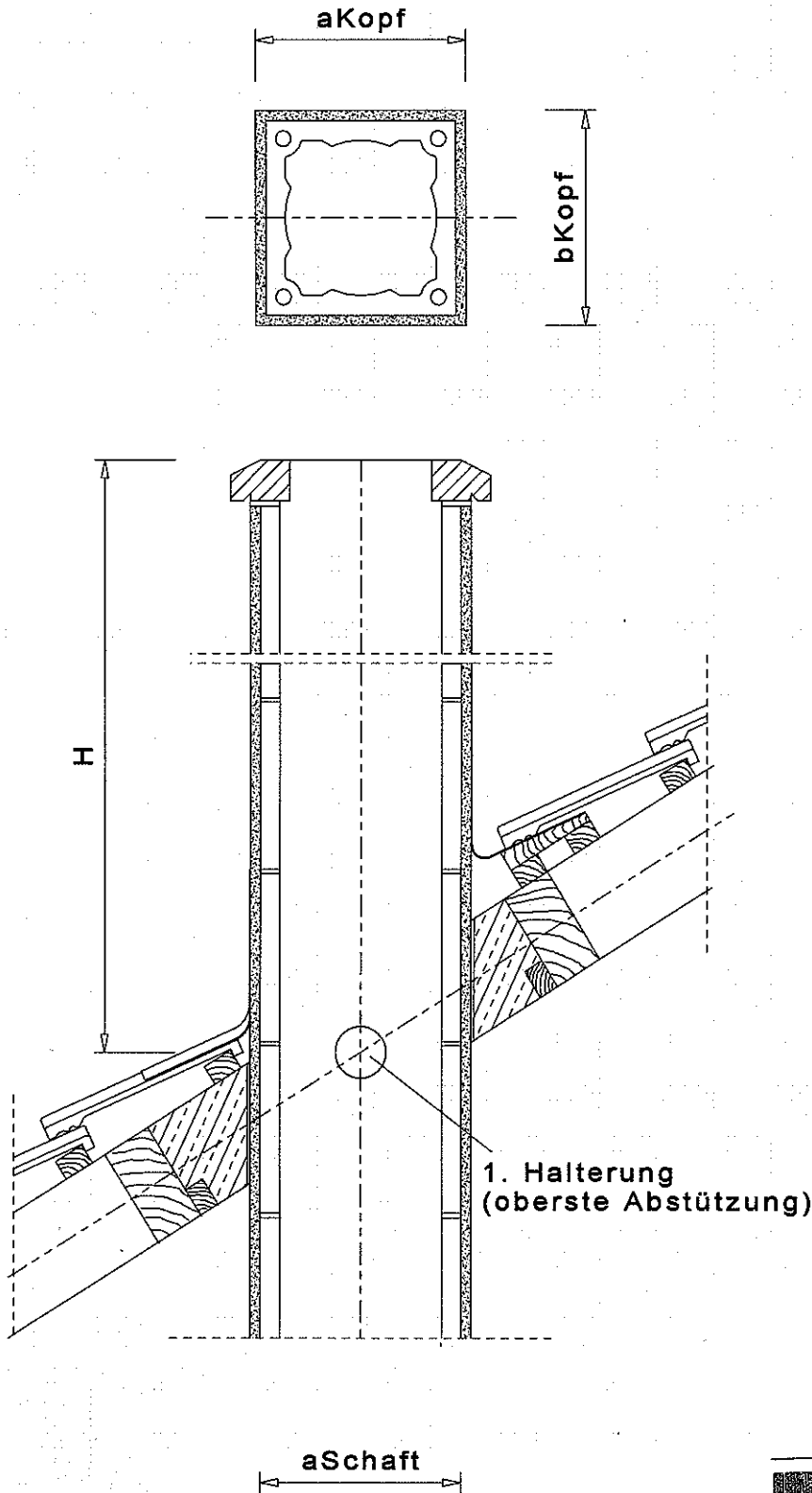
Landesgewerbeanstalt Bayern  
 Prüfamt für Baustatik  
 der Zweigstelle Bayreuth  
 StB 0 6 0 2 4 9 vom 15. JAN. 2007

Die Seitenlängen der bauseitigen Bekleidung mit Schieferschindeln werden wie folgt ermittelt:

Seitenlänge des Betonformstückes + 20 cm = Seitenlänge der Bekleidung

$b_{\text{Kopf}}$  (Größte Seitenlänge der Bekleidung) • H = Windangriffsfläche, in m<sup>2</sup>

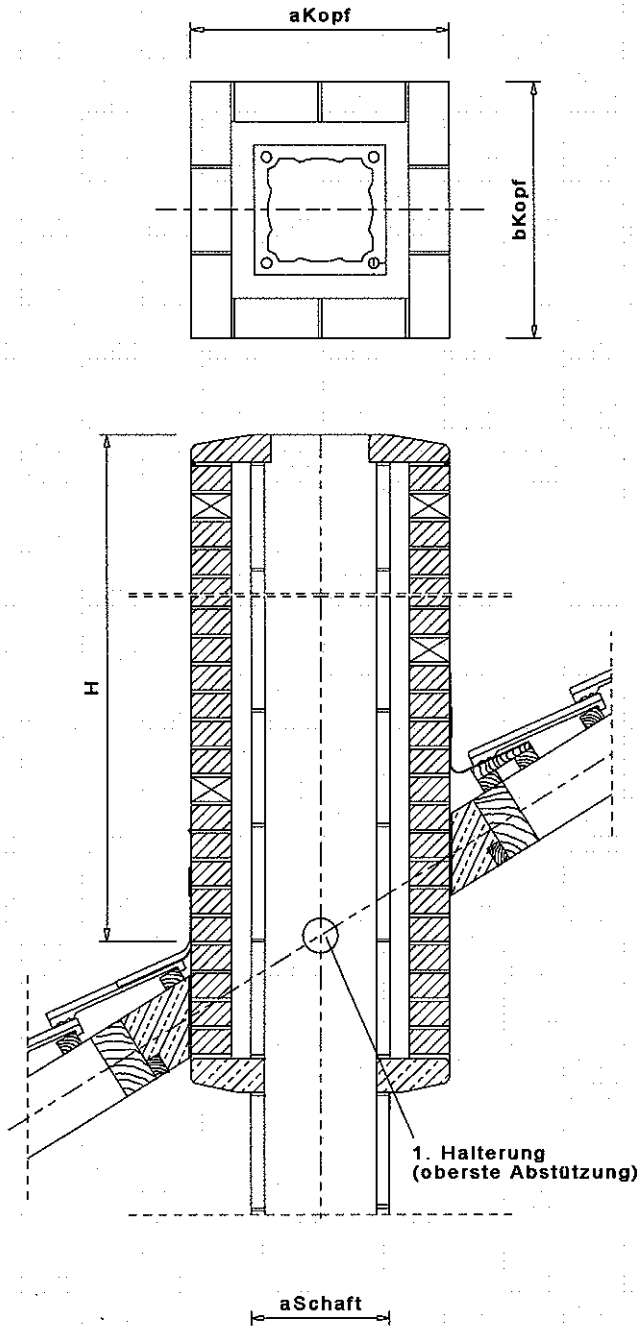
3.2.3.5 Kopfverkleidung „Putz“



Die Seitenlängen der Putzbekleidung werden wie folgt ermittelt: **STB 60249 vom 15. JAN 2007**  
Seitenlänge des Betonformstückes + 4 cm = Seitenlänge der Putzbekleidung

$b_{Kopf}$  (Größte Seitenlänge der Putzbekleidung) •  $H$  = Windangriffsfläche, in  $m^2$

**3.2.3.6 Kopfverkleidung „Ummauerung auf einer Kragplatte“**



Die Seitenlängen der Kragplatte werden wie folgt ermittelt:

Seitenlänge des Betonformstückes + 36 cm = Zwischenwert

Der Zwischenwert wird anschließend im Sinne von DIN 4172<sup>[7]</sup> auf Mauermaße im Verband (Außenmaße) auf- bzw. abgerundet. Als Grenzwert für das Runden wird ein Wert von  $\pm 2$  cm gesetzt.

Die Außenabmessungen der Ummauerung werden mit den Außenabmessungen der Kragplatte gleich gesetzt.

$b_{\text{Kopf}}$  (Größte Seitenlänge der Ummauerung) •  $H$  = Windangriffsfläche, in  $\text{m}^2$

Landesgewerbeamt Bayern  
Prüfamt für Baustatik  
der Zweigstelle Bayreuth

SIB 0 6 0 2 4 vom 15. JAN. 2007



**4 Baustoffe****4.1 Bauprodukte für den Schacht****4.1.1 Außenschalen aus Beton**

Für die Typen entsprechend Tabelle 1 bis 5 müssen Außenschalen aus Beton mit CE-Kennzeichnung nach DIN EN 12446<sup>[4]</sup> verwendet werden. Die Produktdatenblätter sind im Teil C dieser Berechnung hinterlegt.

Die mittlere Druckfestigkeit muss gemäß Produktdatenblatt mindestens 7,5 N/mm<sup>2</sup> betragen, kein Einzelwert darf 6,0 N/mm<sup>2</sup> unterschreiten. Als Rechenwert für die Druckfestigkeit werden in der Berechnung 6 N/mm<sup>2</sup> angesetzt.

Die Rohdichte des normkonform entsprechend DIN 1857<sup>[6]</sup> getrockneten Betons beträgt gemäß Produktdatenblatt 1,2 kg/dm<sup>3</sup> ( $\pm 10\%$ ). Der kleinste zulässige Wert würde demzufolge 1,08 kg/dm<sup>3</sup> betragen. Hierauf wird für die als üblich angesehene Ausgleichsfeuchte ein Wert von 5 % hinzuaddiert. Als Rechenwert für die Berechnung ergibt sich somit ein Wert von 1,134 kg/dm<sup>3</sup> ( $\rho_R = 11,34 \text{ kN/m}^3$ )

**4.1.2 Betonformblöcke**

Für die Typen entsprechend Tabelle 6 und 7 müssen Außenschalen aus Beton mit CE-Kennzeichnung nach DIN EN 1858<sup>[5]</sup> verwendet werden. Die Produktdatenblätter sind im Teil C dieser Berechnung hinterlegt.

Die mittlere Druckfestigkeit muss gemäß Produktdatenblatt mindestens 10,0 N/mm<sup>2</sup> betragen, kein Einzelwert darf 8,0 N/mm<sup>2</sup> unterschreiten. Als Rechenwert für die Druckfestigkeit werden in der Berechnung 8 N/mm<sup>2</sup> angesetzt.

Die Rohdichte des normkonform entsprechend DIN 1857<sup>[6]</sup> getrockneten Betons beträgt gemäß Produktdatenblatt 1,40 kg/dm<sup>3</sup> ( $\pm 10\%$ ). Der kleinste zulässige Wert beträgt demzufolge 1,26 kg/dm<sup>3</sup>. Hierauf wird für die als üblich angesehene Ausgleichsfeuchte ein Wert von 5 % hinzuaddiert. Als Rechenwert für die Berechnung ergibt sich somit ein Wert von 1,323 kg/dm<sup>3</sup> ( $\rho_R = 13,23 \text{ kN/m}^3$ )

**4.2 Bauprodukte für die Kopfverkleidung****4.2.1 Kopfverkleidung „Stülpkopf aus Faserzement“<sup>[(1),(2),(24)]</sup>****4.2.1.1 Wärmedämmung bei Bedarf**

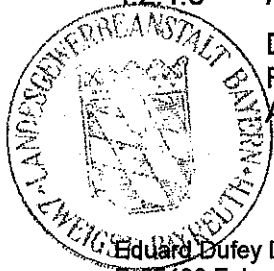
Die Nenndicke der mit einem geeigneten nichtbrennbaren Baukleber auf der Außenwandung der Betonformblöcke anzubringenden nichtbrennbaren Wärmedämmung aus Mineralwolle [Wärmeleitfähigkeit 0,035 W/(mK)] beträgt 3 cm.

**4.2.1.2 Ummantelung**

Die Ummantelung besteht aus mind. 1 cm dicken beschichteten Faserzementtafeln. Rechenwert für die Berechnung:  $g_k = 0,206 \text{ kN/m}^2$ .

**4.2.1.3 Abdeckplatte aus Faserzement**

Die fest mit der Ummantelung verbundene Abdeckplatte besteht aus beschichteten Faserzementtafeln mit einer Dicke von mind. 1 cm. Die Höhe der seitlichen Abkantung beträgt 5 cm. Rechenwert für die Berechnung:  $g_k = 0,21 \text{ kN/m}^2$ .



**4.2.2 Kopfverkleidung „Verschindelung“<sup>[1],[2],[23],[24]</sup>****4.2.2.1 Wärmedämmung**

Die Nenndicke der mit einem geeigneten nichtbrennbaren Baukleber auf der Außenwandung der Leichtbeton-Schächte anzubringenden nichtbrennbaren Wärmedämmung [Wärmeleitfähigkeit 0,035 W/(mK)] beträgt 3 cm. Rechenwert für die Berechnung:  $g_k = 0,03 \text{ kN/m}^2$ .

**4.2.2.2 Traglatten**

Der Querschnitt der senkrecht auf der Dämmung in den Eckbereichen des Schornsteins mit geeigneten Dübeln zu befestigenden Holzlatten beträgt für die Typen 1 bis 5 mindestens 38 x 58 mm. Für die Typen 5 und 6 beträgt der Querschnitt mindestens 50 x 50 mm. Rechenwert für die Berechnung:  $g_k = 0,022 \text{ kN/m}^2$ .

**4.2.2.3 Schalbretter**

Die Bretter der Schalung müssen mindestens 24 mm dick sein. Rechenwert für die Berechnung:  $g_k = 0,15 \text{ kN/m}^2$ .

**4.2.2.4 Vordeckung**

Die einlagige Vordeckung besteht aus einer Glasvlies-Bitumenbahn V13 nach DIN 52143. Rechenwert für die Berechnung:  $g_k = 0,03 \text{ kN/m}^2$ .

**4.2.2.5 Faserzement Dach- und Wandplatten**

Für die Bekleidung werden nichtbrennbare kleinformatische Faserzement Dach- und Wandplatten verwendet. Rechenwert für die Berechnung:  $g_k = 0,13 \text{ kN/m}^2$ .

**4.2.2.6 Abdeckplatte aus Faserzement**

Die Abdeckplatte besteht aus beschichteten Faserzementtafeln mit einer Dicke von 1 cm. Die Höhe der seitlichen Abkantung beträgt 7 cm. Rechenwert für die Berechnung:  $g_k = 0,21 \text{ kN/m}^2$ .

**4.2.3 Kopfverkleidung „Verschieferung“<sup>[1],[2],[23],[24]</sup>****4.2.3.1 Traglatten**

Der Querschnitt der senkrecht auf der Dämmung in den Eckbereichen des Schornsteins mit geeigneten Dübeln zu befestigenden Holzlatten beträgt mindestens 50 x 50 mm. Rechenwert für die Berechnung:  $g_k = 0,025 \text{ kN/m}^2$ .

**4.2.3.2 Schalbretter**

Die Bretter der Schalung müssen mindestens 24 mm dick sein. Rechenwert für die Berechnung:  $g_k = 0,15 \text{ kN/m}^2$ .

**4.2.3.3 Vordeckung**

Die einlagige Vordeckung besteht aus einer Glasvlies-Bitumenbahn V13 nach DIN 52143. Rechenwert für die Berechnung:  $g_k = 0,03 \text{ kN/m}^2$ .

**4.2.3.4 Dach- und Wandschieferplatten**

Für die Bekleidung werden nichtbrennbare kleinformatische Dach- und Wandschieferplatten (z. B. in der Deckungsart „Altdeutsche Schieferdeckung in doppelter Deckung



Landesgewerbeamt Bayern  
Prüfamt für Baustatik  
der Zweigstelle Bayreuth

SIB 0 6 0 2 4 9 vom 15. JAN. 2007



oder Deutsche Schuppenschablonendeckung in doppelter Deckung) angesetzt. Rechenwert für die Berechnung:  $g_k = 0,40 \text{ kN/m}^2$ .

#### 4.2.3.5 Abdeckplatte aus Faserzement

Die Abdeckplatte besteht aus beschichteten Faserzementtafeln mit einer Dicke von 1 cm. Die Höhe der seitlichen Abkantung beträgt 7 cm. Rechenwert für die Berechnung:  $g_k = 0,21 \text{ kN/m}^2$ .

#### 4.2.4 Kopfverkleidung „Putz“<sup>[1],[2],[24]</sup>

##### 4.2.4.1 Putz

Die mittlere Dicke des mineralischen Außenputzes beträgt mind. 20 mm. Rechenwert für die Berechnung:  $g_k = 0,42 \text{ kN/m}^2$ .

##### 4.2.4.2 Abdeckplatte aus Beton

Die Abdeckplatte wird aus bewehrtem Beton mit geschlossenem Gefüge hergestellt. Hinsichtlich der Kennzeichnung und des Übereinstimmungsnachweises gelten die bauaufsichtlichen Bestimmungen.

Für das Bauprodukt muss ein Beton verwendet werden, der mindestens der Festigkeitsklasse C30/37 sowie der Expositionsklasse XC4 und XS1 nach DIN 1045-1<sup>[7,8]</sup> entspricht. Die Rohdichte des bei 105 °C getrockneten beträgt  $\geq 2,30 \text{ kg/dm}^3$ ,  $\rho_R = 23,0 \text{ kN/m}^3$  (Rechenwert für die Statik).

#### 4.2.5 Kopfverkleidung „Ummauerung auf einer Kragplatte“<sup>[1],[2],[24]</sup>

##### 4.2.5.1 Kragplatte aus Beton

Die Betonkragplatte wird aus bewehrtem Beton mit geschlossenem Gefüge hergestellt. Der Nachweis der Tragfähigkeit ist nicht Gegenstand dieser Statik. Hinsichtlich der Kennzeichnung und des Übereinstimmungsnachweises gelten die bauaufsichtlichen Bestimmungen.

Für das Bauprodukt muss ein Beton verwendet werden, der mindestens der Festigkeitsklasse C20/25 nach DIN EN 206-1<sup>[20,21]</sup> sowie der Expositionsklasse XC1, entspricht. Die Rohdichte des bei 105 °C getrockneten beträgt  $\geq 2,01 \text{ kg/dm}^3$ ,  $\rho_R = 20,1 \text{ kN/m}^3$  (Rechenwert für die Statik).

##### 4.2.5.2 Mauerwerk

Für die bauseits herzustellende Ummauerung wird als Rechenwert<sup>[10]</sup> für diese Statik ein ungelochter Vormauerziegel mit einer Rohdichte  $\rho_R = 18,0 \text{ kN/m}^3$  angesetzt.

##### 4.2.5.3 Abdeckplatte für die Ummauerung

Die Abdeckplatte wird aus bewehrtem Beton mit geschlossenem Gefüge hergestellt. Hinsichtlich der Kennzeichnung und des Übereinstimmungsnachweises gelten die bauaufsichtlichen Bestimmungen.

Für das Bauprodukt muß ein Beton verwendet werden, der mindestens der Festigkeitsklasse C30/37 sowie der Expositionsklasse XC4 und XS1 nach DIN EN 206-1<sup>[20,21]</sup> entspricht. Die Rohdichte des bei 105 °C getrockneten beträgt  $\geq 2,30 \text{ kg/dm}^3$ ,  $\rho_R = 23,0 \text{ kN/m}^3$  (Rechenwert für die Statik).

5. **Vorschriften und Berechnungshilfsmittel**
- 5.1 **Vorschriften**
- [1] DIN V 18160-1, Ausgabe:2006-01  
Abgasanlagen - Teil 1: Planung und Ausführung
- [2] DIN EN 1443, Ausgabe:2003-06  
Abgasanlagen - Allgemeine Anforderungen; Deutsche Fassung EN 1443:2003
- [3] DIN 1056, Ausgabe:1984-10  
Freistehende Schornsteine in Massivbauart; Berechnung und Ausführung
- [4] DIN EN 12446, Ausgabe:2003-08  
Abgasanlagen - Bauteile - Außenschalen aus Beton; Deutsche Fassung  
EN 12446:2003
- [5] DIN EN 1858, Ausgabe:2003-10  
Abgasanlagen - Bauteile - Betonformblöcke; Deutsche Fassung EN 1858:2003
- [6] DIN EN 1857, Ausgabe:2003-11  
Abgasanlagen - Bauteile - Betoninnenrohre; Deutsche Fassung EN 1857:2003
- [7] DIN 4172, Ausgabe:1955-07  
Maßordnung im Hochbau
- [8] DIN 1055-100, Ausgabe:2001-03  
Einwirkungen auf Tragwerke - Teil 100: Grundlagen der Tragwerksplanung – Sicher-  
heitskonzept und Bemessungsregeln
- [9] DIN 1055-1, Ausgabe:2002-06  
Einwirkungen auf Tragwerke - Teil 1: Wichten und Flächenlasten von Baustoffen,  
Bauteilen und Lagerstoffen
- [10] DIN 1055-3, Ausgabe:2002-10  
Einwirkungen auf Tragwerke - Teil 3: Eigen- und Nutzlasten für Hochbauten
- [11] (Norm-Entwurf) DIN 1055-3/A1, Ausgabe:2005-05  
Einwirkungen auf Tragwerke - Teil 3: Eigen- und Nutzlasten für Hochbauten; Ände-  
rung A1
- [12] DIN 1055-4, Ausgabe:2005-03  
Einwirkungen auf Tragwerke - Teil 4: Windlasten
- [13] DIN 1045-1, Ausgabe:2001-07  
Tragwerke aus Beton, Stahlbeton und Spannbeton - Teil 1: Bemessung und Kon-  
struktion
- [14] DIN 1045-1 Berichtigung 2, Ausgabe:2005-06  
Tragwerke aus Beton, Stahlbeton und Spannbeton - Teil 1: Bemessung und Kon-  
struktion, Berichtigungen zu DIN 1045-1:2001-07

- [15] DIN 1045-2, Ausgabe:2001-07  
Tragwerke aus Beton, Stahlbeton und Spannbeton - Teil 2: Beton; Festlegung, Eigenschaften, Herstellung und Konformität; Anwendungsregeln zu DIN EN 206-1
- [16] DIN 1045-2/A1, Ausgabe:2005-01  
Tragwerke aus Beton, Stahlbeton und Spannbeton - Teil 2: Beton - Festlegungen, Eigenschaften, Herstellung und Konformität; Anwendungsregeln zu DIN EN 206-1; Änderung A1
- [17] DIN 1045-3, Ausgabe:2001-07  
Tragwerke aus Beton, Stahlbeton und Spannbeton - Teil 3: Bauausführung
- [18] DIN 1045-3/A1, Ausgabe:2005-01  
Tragwerke aus Beton, Stahlbeton und Spannbeton - Teil 3: Bauausführung; Änderung A1
- [19] DIN 1045-4, Ausgabe:2001-07  
Tragwerke aus Beton, Stahlbeton und Spannbeton - Teil 4: Ergänzende Regeln für die Herstellung und die Konformität von Fertigteilen
- [20] DIN EN 206-1, Ausgabe:2001-07  
Beton - Teil 1: Festlegung, Eigenschaften, Herstellung und Konformität; Deutsche Fassung EN 206-1:2000
- [21] DIN EN 206-1/A1, Ausgabe:2004-10  
Beton - Teil 1: Festlegung, Eigenschaften, Herstellung und Konformität; Deutsche Fassung EN 206-1:2000/A1:2004
- [22] DIN EN 13369, Ausgabe:2004-09  
Allgemeine Regeln für Betonfertigteile; Deutsche Fassung EN 13369:2004
- [23] Deutsches Dachdeckerhandwerk – Regeln für Dachdeckungen  
Stand August 2002, ISBN-Nr. 3-481-01939-4
- [24] Bundesverband des Schornsteinfegerhandwerks – Zentralinnungsverband (ZIV) – Informationsblatt, Best.-Nr. W 12 – „Die Schornsteinkopfverkleidung“  
Stand 1992
- [25] Zentralverband Sanitär Heizung Klima, St. Augustin  
Merkblatt „Schornsteinkopf-Bekleidungen in Klempner-Technik“  
Stand September 1994
- [26] (Vornorm) DIN V 18550, Ausgabe:2005-04  
Putz und Putzsysteme - Ausführung

## 5.2 Berechnungshilfsmittel

Programme:

- [19] Microsoft® Office Excel

