

Bescheid

**über die Verlängerung der
Geltungsdauer
der allgemeinen bauaufsichtlichen
Zulassung vom**

7. Juli 2003

Deutsches Institut für Bautechnik
ANSTALT DES ÖFFENTLICHEN RECHTS

**Zulassungsstelle für Bauprodukte und Bauarten
Bautechnisches Prüfamt**

Mitglied der Europäischen Organisation für
Technische Zulassungen EOTA und der Europäischen Union
für das Agrément im Bauwesen UEAtc

Tel.: +49 30 78730-0
Fax: +49 30 78730-320
E-Mail: dibt@dibt.de

Datum: 29. April 2009 Geschäftszeichen:
III 51-1.7.2-32/09

Zulassungsnummer:

Z-7.2-3093

Geltungsdauer bis:

28. April 2011

Antragsteller:

SP-Beton GmbH & Co. KG
Buchhorster Weg 2-10, 21481 Lauenburg/Elbe

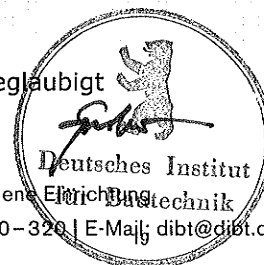
Zulassungsgegenstand:

**System-Abgasleitung
T200 P1 O W 2 TR01 L00 C200**

Dieser Bescheid verlängert die Geltungsdauer der allgemeinen bauaufsichtlichen Zulassung Nr. Z-7.2-3093 vom 7. Juli 2003, geändert, ergänzt und verlängert mit Bescheid vom 22. Juli 2004. Dieser Bescheid umfasst eine Seite. Er gilt nur in Verbindung mit der oben genannten allgemeinen bauaufsichtlichen Zulassung und darf nur zusammen mit dieser verwendet werden.

Prof. Hoppe

Beglaubigt



DEUTSCHES INSTITUT FÜR BAUTECHNIK

Anstalt des öffentlichen Rechts

10829 Berlin, 22. Juli 2004
Kolonnenstraße 30 L
Telefon: 030 78730-210
Telefax: 030 78730-320
GeschZ.: IV 54-1.7.2-205/04

Bescheid

über

die Änderung, Ergänzung und Verlängerung der Geltungsdauer
der allgemeinen bauaufsichtlichen Zulassung vom 7. Juli 2003

Zulassungsnummer:

Z-7.2-3093

Antragsteller:

SP-Beton GmbH & Co. KG
Buchhorster Weg 2-10
21481 Lauenburg/Elbe

Zulassungsgegenstand:

System-Abgasleitung
T200 P1 O W 2 TR01 L00 C200

Geltungsdauer bis:

21. Juli 2009

Dieser Bescheid ändert, ergänzt und verlängert die Geltungsdauer der allgemeinen bauaufsichtlichen Zulassung Nr. Z-7.2-3093 vom 7. Juli 2003. Dieser Bescheid umfasst zwei Seiten. Er gilt nur in Verbindung mit der oben genannten allgemeinen bauaufsichtlichen Zulassung und darf nur zusammen mit dieser verwendet werden.



ZU II. BESONDERE BESTIMMUNGEN

Die Besonderen Bestimmungen der allgemeinen bauaufsichtlichen Zulassung werden wie folgt geändert und ergänzt.

A Der Abschnitt 2.1.1 der Besonderen Bestimmungen erhält folgende Fassung:

"2.1.1 Die Rohre und Formstücke bestehen aus Keramik und entsprechen den Angaben der Anlagen 1 bis 4; sie müssen hinsichtlich der Eigenschaften und Zusammensetzung, der Herstellung und Kennzeichnung sowie des Übereinstimmungsnachweises die Festlegungen der allgemeinen bauaufsichtlichen Zulassungen Nr. Z-7.4-1336 oder Nr. Z-7.4-3196 erfüllen."

B Der Abschnitt 2.1.3 der Besonderen Bestimmungen erhält folgende Fassung:

"2.1.3 Das Versetzmittel für die Muffenverbindungen und zum Einkleben des Kondensat-ablaufröhrchens muss hinsichtlich der Eigenschaften und Zusammensetzung, der Herstellung und Kennzeichnung sowie des Übereinstimmungsnachweises die Festlegungen der allgemeinen bauaufsichtlichen Zulassungen Nr. Z-7.4-1657 oder Nr. Z-7.4-1750 erfüllen."

Birkicht

Beglaubigt



DEUTSCHES INSTITUT FÜR BAUTECHNIK

Anstalt des öffentlichen Rechts

10829 Berlin, 7. Juli 2003
Kolonnenstraße 30 L
Telefon: 030 78730-335
Telefax: 030 78730-320
GeschZ.: IV 52-1.7.2-128/03

Allgemeine bauaufsichtliche Zulassung

Zulassungsnummer:

Z-7.2-3093

Antragsteller:

SP-Beton GmbH & Co. KG
Buchhorster Weg 2-10
21481 Lauenburg/Elbe

Zulassungsgegenstand:

System-Abgasleitung
T200 P1 O W 2 TR01 L00 C200

Geltungsdauer bis:

6. Juli 2008

Der oben genannte Zulassungsgegenstand wird hiermit allgemein bauaufsichtlich zugelassen. *
Diese allgemeine bauaufsichtliche Zulassung umfasst sechs Seiten und 13 Anlagen.



* Diese allgemeine bauaufsichtliche Zulassung ersetzt die allgemeine bauaufsichtliche Zulassung Nr. Z-7.2-1483 vom 7. Juli 1998, ergänzt mit Bescheid vom 9. November 1998.

I. ALLGEMEINE BESTIMMUNGEN

- 1 Mit der allgemeinen bauaufsichtlichen Zulassung ist die Verwendbarkeit bzw. Anwendbarkeit des Zulassungsgegenstandes im Sinne der Landesbauordnungen nachgewiesen.
- 2 Die allgemeine bauaufsichtliche Zulassung ersetzt nicht die für die Durchführung von Bauvorhaben gesetzlich vorgeschriebenen Genehmigungen, Zustimmungen und Bescheinigungen.
- 3 Die allgemeine bauaufsichtliche Zulassung wird unbeschadet der Rechte Dritter, insbesondere privater Schutzrechte, erteilt.
- 4 Hersteller und Vertreiber des Zulassungsgegenstandes haben, unbeschadet weitergehender Regelungen in den "Besonderen Bestimmungen", dem Verwender bzw. Anwender des Zulassungsgegenstandes Kopien der allgemeinen bauaufsichtlichen Zulassung zur Verfügung zu stellen und darauf hinzuweisen, dass die allgemeine bauaufsichtliche Zulassung an der Verwendungsstelle vorliegen muss. Auf Anforderung sind den beteiligten Behörden Kopien der allgemeinen bauaufsichtlichen Zulassung zur Verfügung zu stellen.
- 5 Die allgemeine bauaufsichtliche Zulassung darf nur vollständig vervielfältigt werden. Eine auszugsweise Veröffentlichung bedarf der Zustimmung des Deutschen Instituts für Bautechnik. Texte und Zeichnungen von Werbeschriften dürfen der allgemeinen bauaufsichtlichen Zulassung nicht widersprechen. Übersetzungen der allgemeinen bauaufsichtlichen Zulassung müssen den Hinweis "Vom Deutschen Institut für Bautechnik nicht geprüfte Übersetzung der deutschen Originalfassung" enthalten.
- 6 Die allgemeine bauaufsichtliche Zulassung wird widerruflich erteilt. Die Bestimmungen der allgemeinen bauaufsichtlichen Zulassung können nachträglich ergänzt und geändert werden, insbesondere, wenn neue technische Erkenntnisse dies erfordern.



II. BESONDERE BESTIMMUNGEN

1 Zulassungsgegenstand und Anwendungsbereich

1.1 Zulassungsgegenstand

Gegenstand der Zulassung ist eine System-Abgasleitung mit folgender Produktklassifizierung: T200 P1 O W 2 TR01 L00 C200.

Die System-Abgasleitung besteht aus Keramik-Muffenrohren und dazugehörigen Formstücken mit rundem lichten Querschnitt. Die Rohrverbindungen werden durch Steckverbindungen (Muffenverbindungen) hergestellt. Zur Abdichtung werden vorgefertigte Elastomerdichtungen, ein Versetzmittel oder eine Dichtmasse verwendet. Bestandteil des Bausatzes sind weiterhin Bauteile aus nichtrostendem Stahlblech mit vorgefertigten Elastomerdichtungen zum Verschließen der Reinigungsöffnungen, vorgefertigte elastomere Anschlussbuchsen sowie weiteres nicht abgasführendes Zubehör.

1.2 Anwendungsbereich

Die System-Abgasleitung ist entsprechend ihrer Produktklassifizierung zur Herstellung von Abgasanlagen in Gebäuden nach DIN 18 160-1:2001-12 bestimmt.

2 Bestimmungen für das Bauprodukt System-Abgasleitung

2.1 Eigenschaften und Zusammensetzung

Die System-Abgasleitung besteht im senkrechten Abschnitt aus Rohren, Formstücken und Fugenwerkstoffen. Die Muffenverbindung wird vorzugsweise durch die Verwendung von vorgefertigten Elastomerdichtungen hergestellt. Alternativ dürfen auch Versetz- oder Dichtmittel verwendet werden. Für die Abdichtung der Verbindungsleitungen in den Anschlussöffnungen der System-Abgasleitung werden vorgefertigte elastomere Anschlussbuchsen oder die rotbraune pastöse Dichtmasse zur Herstellung einer bauseitigen Elastomerdichtung verwendet.

Die Gasdurchlässigkeit der System-Abgasleitung darf bei einem statischen Überdruck von 1000 Pa an ihrer inneren Oberfläche gegenüber der äußeren, bezogen auf die innere Oberfläche $50 \text{ l}/(\text{h} \cdot \text{m}^2)$ nicht überschreiten.

2.1.1 Die Rohre und Formstücke bestehen aus Keramik und entsprechen den Angaben der Anlagen 1 bis 4; sie müssen hinsichtlich der Eigenschaften und Zusammensetzung, der Herstellung und Kennzeichnung sowie des Übereinstimmungsnachweises die Festlegungen der allgemeinen bauaufsichtlichen Zulassung Nr. Z-7.4-1336 erfüllen.

2.1.2 Die vorgefertigten Elastomerdichtungen für die Muffenverbindungen entsprechen den Angaben der Anlagen 5 und 6; sie müssen hinsichtlich der Eigenschaften und Zusammensetzung, der Herstellung und Kennzeichnung sowie des Übereinstimmungsnachweises die Festlegungen der allgemeinen bauaufsichtlichen Zulassung Nr. Z-7.4-1043 erfüllen.

2.1.3 Das Versetzmittel für die Muffenverbindungen und zum Einkleben des Kondensatablaufröhrchens muss hinsichtlich der Eigenschaften und Zusammensetzung, der Herstellung und Kennzeichnung sowie des Übereinstimmungsnachweises die Festlegungen der allgemeinen bauaufsichtlichen Zulassung Nr. Z-7.4-1657 erfüllen.

2.1.4 Die rotbraune pastöse Dichtmasse für die Muffenverbindungen und zur Abdichtung von Verbindungsleitungen in den Anschlussöffnungen muss hinsichtlich seiner Eigenschaften und Zusammensetzung, der Herstellung und Kennzeichnung sowie des Übereinstimmungsnachweises die Festlegungen der allgemeinen bauaufsichtlichen Zulassung Nr. Z-7.4-3113 erfüllen.



- 2.1.5 Die Dichtungen für die Reinigungsverschlüsse bestehen aus Elastomermaterial und entsprechen den Angaben der Anlage 8; sie müssen hinsichtlich der Eigenschaften und Zusammensetzung, der Herstellung und Kennzeichnung sowie des Übereinstimmungsnachweises die Festlegungen der allgemeinen bauaufsichtlichen Zulassung Nr. Z-7.4-1221 erfüllen.
- 2.1.6 Die vorgefertigten Anschlussbuchsen bestehen aus Elastomermaterial und entsprechen den Angaben der Anlagen 9 bis 11; sie müssen hinsichtlich der Eigenschaften und Zusammensetzung, der Herstellung und Kennzeichnung sowie des Übereinstimmungsnachweises die Festlegungen der allgemeinen bauaufsichtlichen Zulassung Nr. Z-7.4-1221 oder Z-7.4-1568 erfüllen.
- 2.1.7 Die Kondensatablaufröhrchen bestehen aus nichtrostendem Stahl der Werkstoff-Nr. 1.4571 nach DIN EN 10 088-2.
- 2.1.8 Die Revisionsverschlußdeckel bestehen aus nichtrostendem Stahl der Werkstoff-Nr. 1.4301 nach DIN EN 10 088-2 mit einer Blechdicke von 1,0 mm. Einzelheiten der Formgebung müssen den Angaben der Anlage 7 entsprechen.
- 2.1.9 Die Abstandshalter bestehen aus nichtrostendem Stahl der Werkstoff-Nr. 1.4301 nach DIN EN 10 088-2. Einzelheiten der Formgebung müssen den Angaben der Anlage 12 entsprechen.
- 2.1.10 Der Mündungsaufsatz besteht aus einem Abschlußdeckel aus nichtrostendem Stahl der Werkstoff-Nr. 1.4571 und weiteren Bauteilen aus nichtrostendem Stahl der Werkstoff-Nr. 1.4301 nach DIN EN 10 088-2. Zur Abdichtung wird das Terostat-II-Abdichtband der Firma Henkel Teroson GmbH verwandt.

2.2 Herstellung, Kennzeichnung

2.2.1 Herstellung

Die Bauprodukte für die System-Abgasleitung sind werkmäßig herzustellen.

2.2.2 Kennzeichnung

Die System-Abgasleitung deren Verpackung, Beipackzettel oder Lieferschein sind vom Hersteller mit den Übereinstimmungszeichen (Ü-Zeichen) mit Angabe der Produktklassifizierung T200 P1 O W 2 TR01 L00 C200 nach den Übereinstimmungszeichen-Verordnungen der Länder zu kennzeichnen. Die Kennzeichnung darf nur erfolgen, wenn die Voraussetzungen nach Abschnitt 2.3 erfüllt sind.

2.3 Übereinstimmungsnachweis

2.3.1 Allgemeines

Die Bestätigung der Übereinstimmung der Bauteile für die System-Abgasleitung mit den Bestimmungen dieser allgemeinen bauaufsichtlichen Zulassung muss für das Herstellwerk mit einer Übereinstimmungserklärung auf der Grundlage einer Erstprüfung durch den Hersteller und einer werkseigenen Produktionskontrolle erfolgen.

2.3.2 Werkseigene Produktionskontrolle

In dem Herstellwerk ist eine werkseigene Produktionskontrolle einzurichten und durchzuführen. Unter werkseigener Produktionskontrolle wird die vom Hersteller vorzunehmende kontinuierliche Überwachung der Produktion verstanden, mit der dieser sicherstellt, dass die von ihm hergestellten Bauprodukte den Bestimmungen dieser allgemeinen bauaufsichtlichen Zulassung entsprechen.



Abschnitt	Bauteile	Eigenschaften	Häufigkeit	Grundlage
2.1.1	Rohre und Formstücke aus Keramik	Übereinstimmungszeichen	bei jeder	Nr. Z-7.4-1336
		Abmessungen		
2.1.2	Elastomerdichtungen	Übereinstimmungszeichen	Lieferung,	Anlagen 1 bis 4
		Abmessungen		Z-7.4-1043
2.1.3	Versetzmittel	Übereinstimmungszeichen	mindestens	Anlagen 5 und 6
2.1.4	Dichtmasse	Übereinstimmungszeichen	jedoch einmal	Z-7.4-1657
2.1.5	Dichtungen	Übereinstimmungszeichen		Z-7.4-1221
2.1.6	Anschlussbuchsen	Übereinstimmungszeichen	vierteljährlich	Anlage 8
		Abmessungen		Z-7.4-1221 Z-7.4-1568
2.1.7	Kondensat- ablauf- röhr- chen	Materialangabe		Anlage 9 bis 11
		Abmessungen		Werkstoff 1.4571
2.1.8	Revisions- verschluss- deckel	Materialangabe		Ø 20 mm
		Abmessungen		Werkstoff 1.4301
2.1.9	Abstands- halter	Materialangabe		Anlage 7
		Formgebung		Werkstoff 1.4301
2.1.10	Mündungs- aufsatz	Materialangabe		Ablage 12
		Abmessungen		Werkstoff 1.4571 und 1.4301
				Anlage 13

Die Ergebnisse der werkseigenen Produktionskontrolle sind aufzuzeichnen und auszuwerten. Die Aufzeichnungen müssen mindestens folgende Angaben enthalten:

- Bezeichnung des Bauprodukts bzw. des Ausgangsmaterials und der Bestandteile gemäß o.a. Tabelle
- Art der Kontrolle oder Prüfung
- Datum der Herstellung und der Prüfung des Bauprodukts bzw. des Ausgangsmaterials oder der Bestandteile
- Ergebnis der Kontrollen und Prüfungen und, soweit zutreffend, Vergleich mit den Anforderungen
- Unterschrift des für die werkseigene Produktionskontrolle Verantwortlichen

Die Aufzeichnungen sind mindestens fünf Jahre aufzubewahren. Sie sind dem Deutschen Institut für Bautechnik und der zuständigen obersten Bauaufsichtsbehörde auf Verlangen vorzulegen.

Bei ungenügendem Prüfergebnis sind vom Hersteller unverzüglich die erforderlichen Maßnahmen zur Abstellung des Mangels zu treffen. Bauprodukte, die den Anforderungen nicht entsprechen, sind so zu handhaben, dass Verwechslungen mit übereinstimmenden ausgeschlossen werden. Nach Abstellung des Mangels ist - soweit technisch möglich und zum Nachweis der Mängelbeseitigung erforderlich - die betreffende Prüfung unverzüglich zu wiederholen.

3 Bestimmungen für Entwurf , Bemessung und Überprüfung

Für die Errichtung von Abgasleitungen in oder an Gebäuden gelten die bauaufsichtlichen Vorschriften der Länder; soweit nachfolgend nichts anderes bestimmt wird.

Bei Ableitung der Abgase durch Überdruck darf die Abgasleitung nur einfach belegt werden. Die Abgasleitungen sind innerhalb von Schächten oder Kanälen über die gesamte Höhe zu hinterlüften. Die erforderliche Hinterlüftung des Schachtes kann auch durch eine



Verbrennungsluftansaugung von der Mündung über den Ringspalt zwischen Abgasleitung und Schacht erfolgen.

Das in der Abgasleitung anfallende Kondensat ist ordnungsgemäß abzuleiten. Hierfür sind die wasserrechtlichen Vorschriften der Länder und Satzungen der örtlichen Entsorgungsunternehmen maßgebend. Hinweise und Empfehlungen für die Einleitung von Kondensat in die öffentlichen Entwässerungsanlagen und Kleinkläranlagen gibt das Arbeitsblatt A 251 – Kondensate aus Brennwärtekesseln - der Abwassertechnischen Vereinigung e.V. Die allgemeine bauaufsichtliche Zulassung ersetzt nicht die für die Einleitung des Kondensats in die öffentliche Kanalisation erforderliche wasserrechtliche Genehmigung.

Für Entwurf und Bemessung der Abgasanlagen gelten die Bestimmungen von DIN 18 160-1:2001-12 Abschnitte 5.3 bis 13.

4 Bestimmungen für die Ausführung

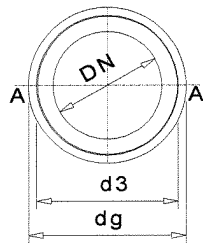
Für die Ausführung der System-Abgasleitungen gelten die Bestimmungen der DIN 18 160 1:2001-12 Abschnitte 5.3 bis 13 sowie die Versetzanleitung (Montageanleitung) des Antragstellers.

Birkicht

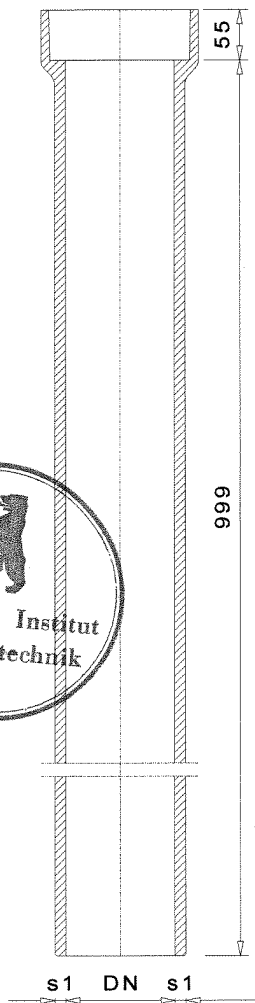


Keramik-Muffenrohre

Draufsicht



Schnitt A-A



Detail - Muffenbereich

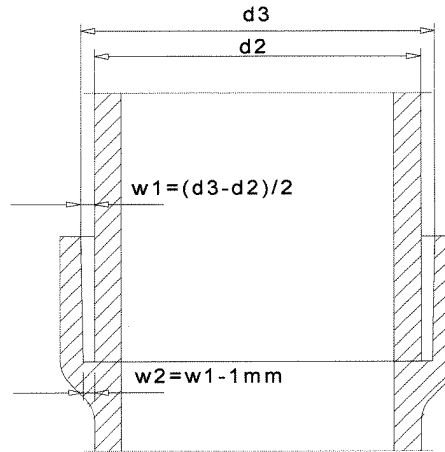
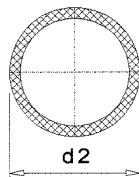


Tabelle 1

DN	s1	d2	d3	dg
mm	mm	mm	mm	mm
80	10,5	101	113	129
100	10,5	121	133	149
120	12	144	156	174
140	12	164	176	194
160	13	186	198	218
180	13	206	218	238
200	13	226	238	258



Alle Maßangaben in mm

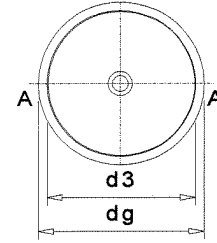
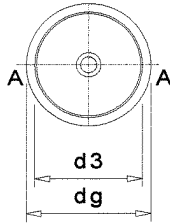
Datei: XPress\HAL.qxd
Gunnar Pfitzner, 26.07.2003

Keramik-Sockelbauteile

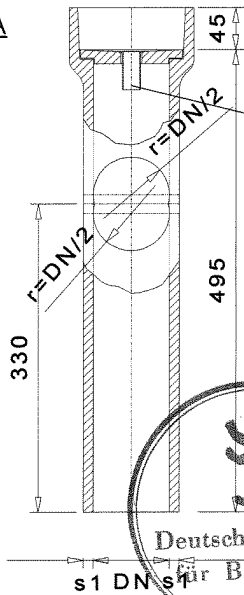
DN 80 + DN 100

DN 120 bis DN 200

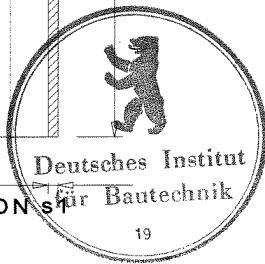
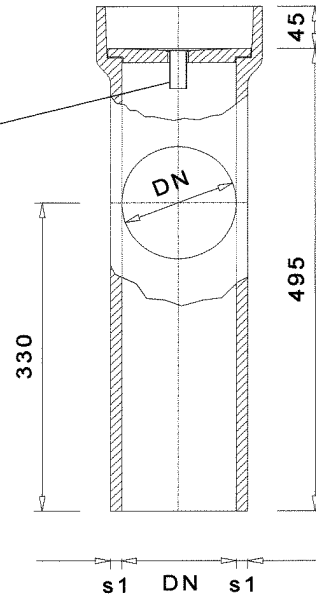
Draufsicht



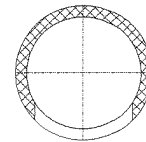
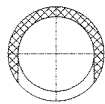
Schnitt A-A



Edelstahlröhrchen (Werkstoff 1.4571 nach DIN EN 10088-1) Ø 20 mm (außen) werkseitig mit dem Versetzmittel nach DIBt-Zulassung Nr. Z-7.4-1657 in die Öffnung Ø 24 mm eingeklebt.



Abmessungen siehe Tabelle 1



Alle Maßangaben in mm

Datei: XPress\HAL.qxd
Gunnar Pfitzner, 25.07.2003

ERUTEC
SCHÖRNSTEINSYSTEME

System-Abgasleitung
"ERUTEC HAL"

Anlage 2

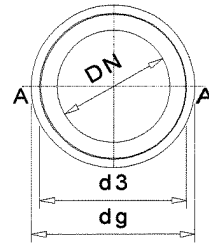
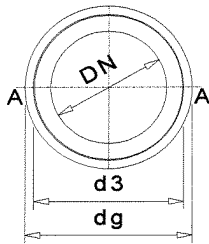
zur allg. bauaufsichtlichen
Zulassung Nr. Z-7.2-3093
vom 7. Juli 2003

Keramik-Muffenrohre mit Sattelstücken

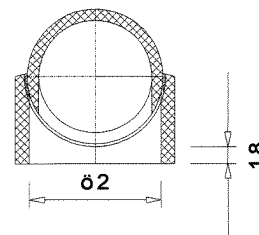
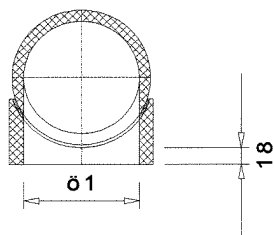
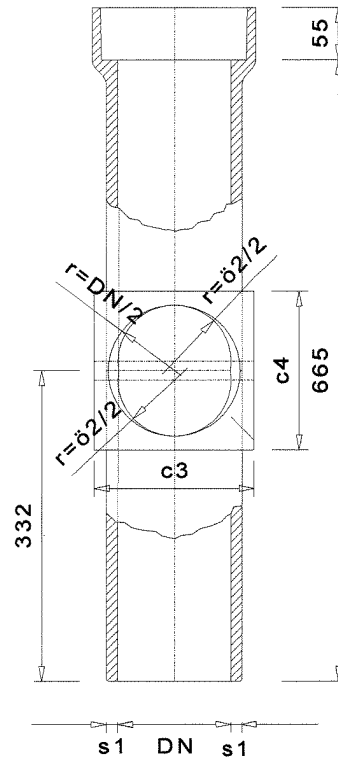
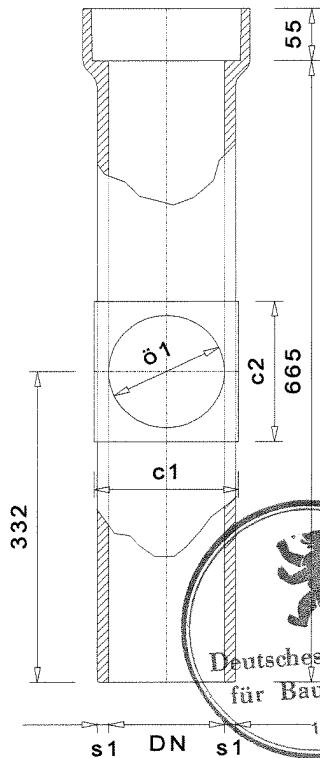
Bauteile mit Öffnungen für die Revisionsverschlußdeckel

Bauteile mit Öffnungen für die Anschlußadapter

Draufsicht



Schnitt A-A



Abmessungen siehe Tabelle 1, 2 und 3

Alle Maßangaben in mm

Datei: XPress\HAL.qxd
Gunnar Pfitzner, 25.07.2003



System-Abgasleitung
"ERUTEC HAL"

Anlage 3

zur allg. bauaufsichtlichen
Zulassung Nr. Z-7.2-3093
vom 7. Juli 2003

Keramik-Muffenrohre mit Sattelstücken

Tabelle 2

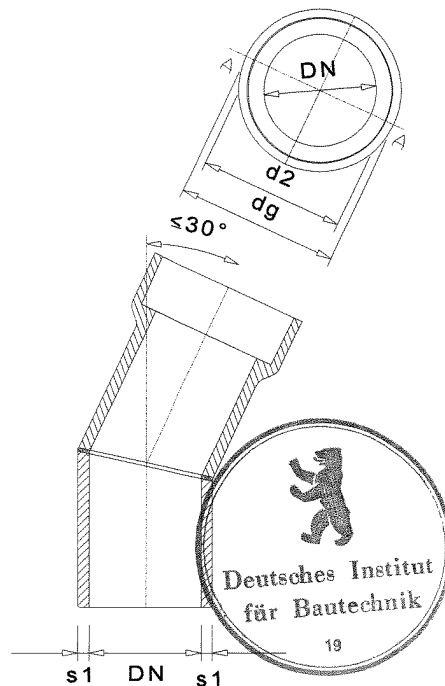
DN	ö1	c1	c2
mm	mm	mm	mm
80	80	130	130
100	100	130	130
120	120	150	150
140	140	170	170
160	160	190	210
180	160	190	210
200	160	190	210

Tabelle 3

DN	ö2	c3	c4
mm	mm	mm	mm
80	100	130	130
100	120	150	150
120	140	170	190
140	160	190	210
160	180	215	230
180	200	235	250
200	220	255	270

Keramik-Winkelstücke zur Schrägführung der Abgasanlage

Schnitt A-A



Je zwei Sonderformstückteile sind oben bzw. unten gleich schräg mit der Trennscheibe abzuschneiden und werkseitig mit dem Versetzmittel nach DIBt-Zulassung Nr. Z-7.4-1657 zusammenzukleben.

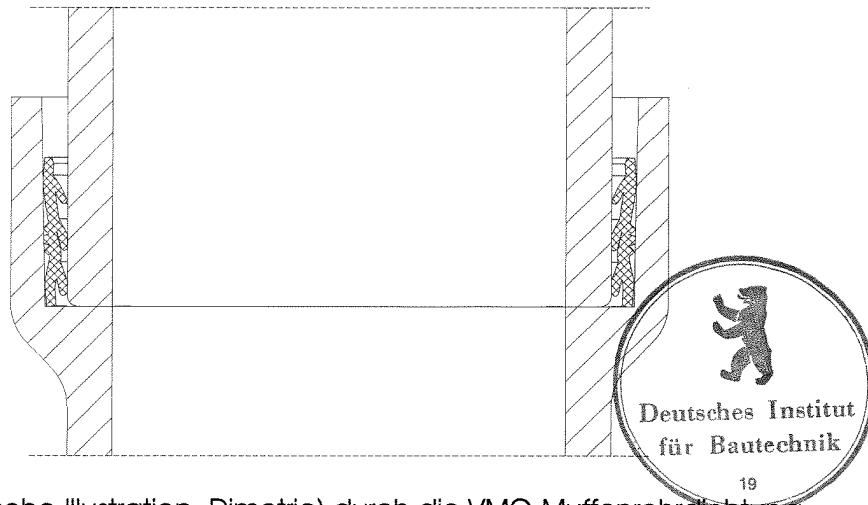
Abmessungen siehe Tabelle 1

Alle Maßangaben in mm

Datei: XPress\HAL.qxd
Gunnar Pfitzner, 25.07.2003

Dichtungen für die Keramik-Muffenrohre

Vertikalschnitt durch den Muffenbereich



Vertikalschnitt (technische Illustration, Dimetrie) durch die VMQ-Muffenrohrdichtung

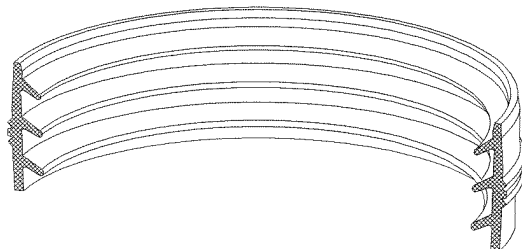
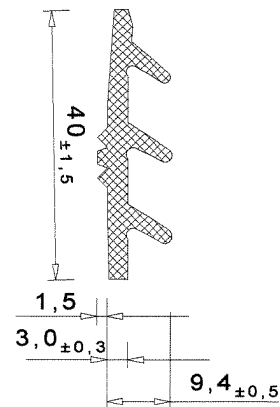


Tabelle 4 (Abmessungen der VMQ-Muffenrohrdichtungen)

DN mm	Bestell-Nr mm	Abwicklungslängen		
		- Toleranz mm	Nennmaß mm	+ Toleranz mm
80	VDR 8	342	345	348
100	VDR 10	406	410	414
120	VDR 12	486	490	494
140	VDR 14	553	558	563
160	VDR 16	618	623	628
180	VDR 18	688	693	698
200	VDR 20	755	760	765

Vertikalschnitt durch das Dichtprofil



Alle Maßangaben in mm

Datei: XPress\HAL.GXD
Gunnar Pflitzner, 25.07.2003

ERUTEC
SCHORNSTEINSYSTEME

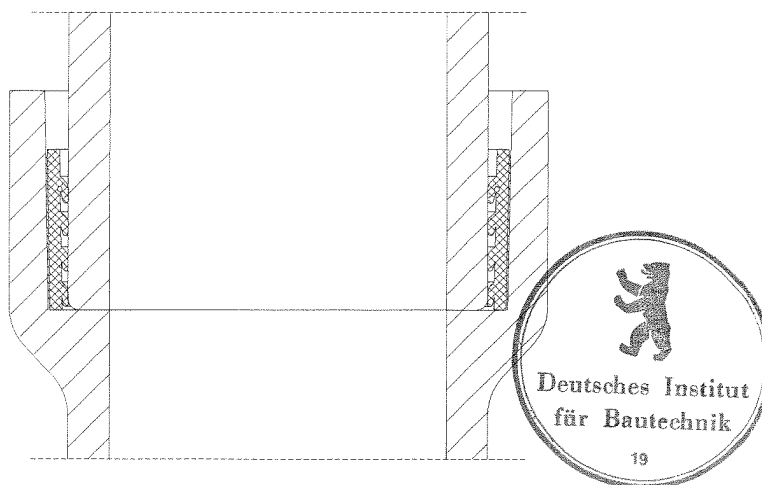
System-Abgasleitung
"ERUTEC HAL"

Anlage 5

zur allg. bauaufsichtlichen
Zulassung Nr. Z-7.2-3093
vom 7. Juli 2003

Dichtungen für die Keramik-Muffenrohre

Vertikalschnitt durch den Muffenbereich



Vertikalschnitt (technische Illustration, Dimetrie) durch die VMQ-Muffenrohrdichtung

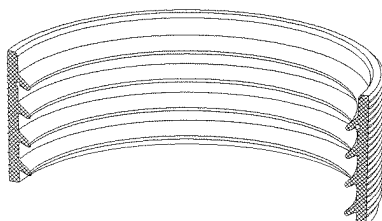
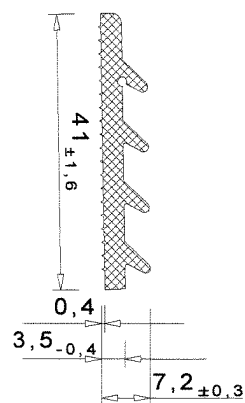


Tabelle 5 (Abmessungen der VMQ-Muffenrohrdichtungen)

DN mm	Bestell-Nr mm	Abwicklungslängen		
		- Toleranz mm	Nennmaß mm	+ Toleranz mm
80	VMD 8	342	345	348
100	VMD 10	406	410	414

Vertikalschnitt durch das Dichtprofil



Alle Maßangaben in mm

Datei: XPress\HAL.QXD
Gunnar Pfitzner, 25.07.2003



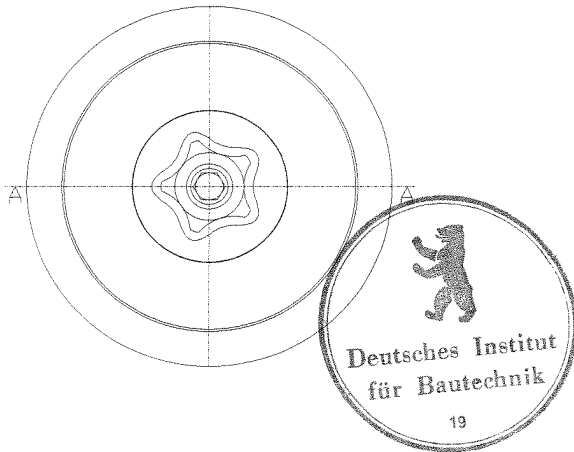
System-Abgasleitung
"ERUTEK HAL"

Anlage 6

zur allg. bauaufsichtlichen
Zulassung Nr. Z-7.2-3093
vom 7. Juli 2003

Revisionsverschlußdeckel aus Edelstahl

Draufsicht



Vertikalschnitt, technische Illustration (Dimetrie)

Schnitt A-A

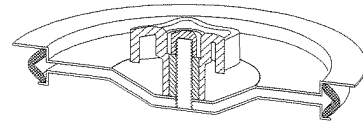
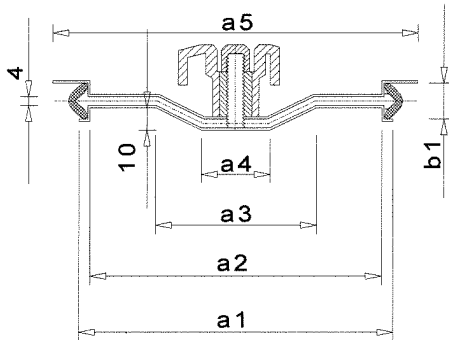


Tabelle 6 (Abmessungen der Revisionsverschlußdeckel)

DN	für ö2	Best.-Nr.	a1	a2	a3	a4	a5	b1
mm	mm		mm	mm	mm	mm	mm	mm
80	80	RVD 8	77	69	50	24	100	18
100	100	RVD 10	97	89	60	24	120	18
120	120	RVD 12	117	109	70	30	140	18
140	140	RVD 14	137	129	70	30	160	18
160-200	160	RVD 16	157	149	70	30	160	20

Blechteile: Werkstoff 1.4501 nach DIN EN 10088-1, Materialdicke: 1 mm
Toleranzklasse: ISO 2768 - m nach DIN ISO 2768-1 (Ausgabe Juni 1991)

Abmessungen der Elastomerdichtungen siehe Anlage 8.

Alle Maßangaben in mm

Datei: XPress\HAL.qxd
Gunnar Pfitzner, 25.07.2003



System-Abgasleitung
"ERUTEK HAL"

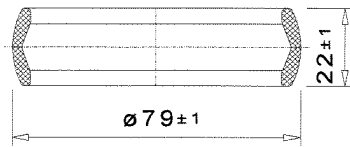
Anlage 7

zur allg. bauaufsichtlichen
Zulassung Nr. Z-7.2-3093

vom 7. Juli 2003

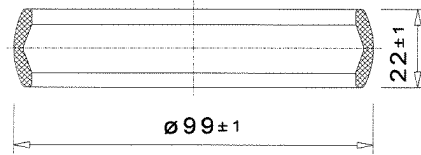
Dichtungen für die Revisionsverschlußdeckel

Vertikalschnitt



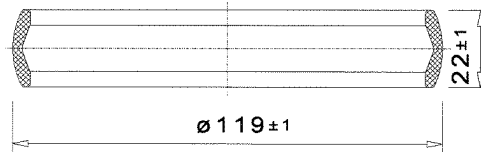
Elastomerdichtung für den Revisionsverschlußdeckel mit der Best.-Nr. RVD 8.

Vertikalschnitt



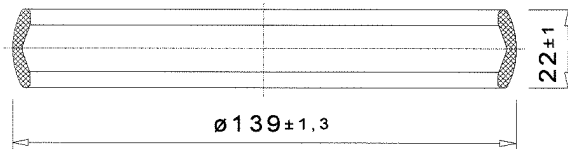
Elastomerdichtung für den Revisionsverschlußdeckel mit der Best.-Nr. RVD 10.

Vertikalschnitt



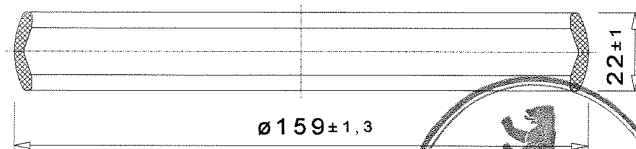
Elastomerdichtung für den Revisionsverschlußdeckel mit der Best.-Nr. RVD 12.

Vertikalschnitt



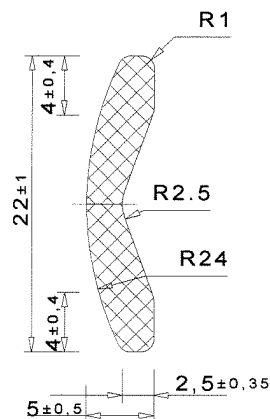
Elastomerdichtung für den Revisionsverschlußdeckel mit der Best.-Nr. RVD 14.

Vertikalschnitt



Elastomerdichtung für den Revisionsverschlußdeckel den Revisionsdeckel mit der Best.-Nr. RVD 16.

Detail-Vertikalschnitt durch das Profil



Die Elastomerdichtungen sind für die Revisionsverschlußdeckel gemäß Anlage 7 bestimmt.

Alle Maßangaben in mm

Datei: XPress\HAL_QXD
Gunnar Pflitzner, 25.07.2003

ERUTE[®]C
SCHÖRNSTEINSYSTEME

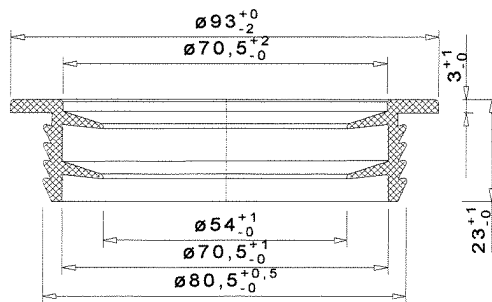
System-Abgasleitung
"ERUTE[®]C HAL"

Anlage 8

zur allg. bauaufsichtlichen
Zulassung Nr. Z-7.2-3093
vom 7. Juli 2003

Dichtelemente/Anschlußbuchsen ("Steckadapter")

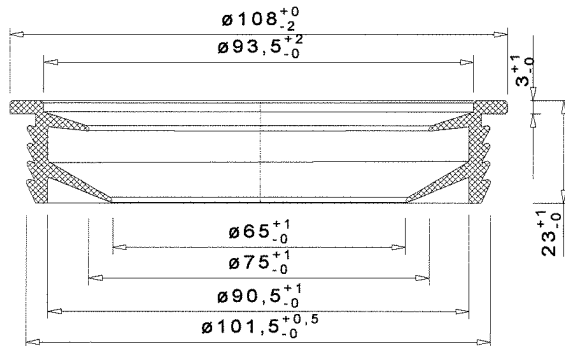
Vertikalschnitt



Best.-Nr. VSA 8.1

Steckadapter für den Anschluß von Abgasleitungen (Verbindungsleitungen) mit Außendurchmessern von 56 mm bis 65 mm.

Vertikalschnitt

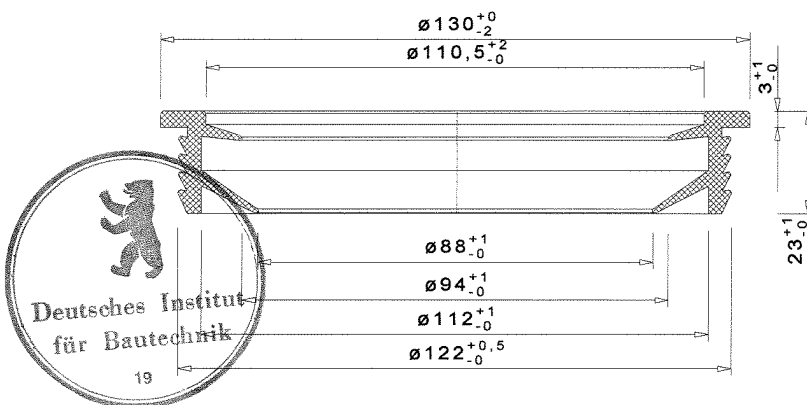


Best.-Nr. VSA 8.2

Steckadapter für den Anschluß von Abgasleitungen (Verbindungsleitungen) mit Außendurchmessern von 70 mm bis 83 mm.

Die Dichtelemente sind für Öffnungen (Bohrungen) in den Sattelstücken mit Durchmessern von 10 cm vorgesehen.

Vertikalschnitt



Best.-Nr. VSA 10

Steckadapter für den Anschluß von Abgasleitungen (Verbindungsleitungen) mit Außendurchmessern von 90 mm bis 103 mm.

Die Dichtelemente sind für Öffnungen (Bohrungen) in den Sattelstücken mit Durchmessern von 12 cm vorgesehen.

Alle Maßangaben in mm

Datei: XPress\HAL.QXD
Gunnar Pflitzner, 25.07.2003

ERUTE[®]C
SCHÖRNSTEINSYSTEME

System-Abgasleitung
"ERUTE[®]C HAL"

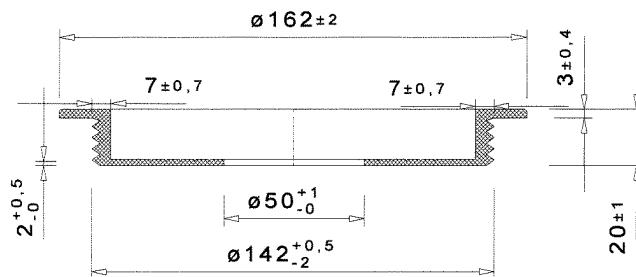
Anlage 9

zur allg. bauaufsichtlichen
Zulassung Nr. Z-7.2-3093
vom 7. Juli 2003

Dichtelemente/Anschlußbuchsen ("Membranadapter")

Best.-Nr. VSA 12 M

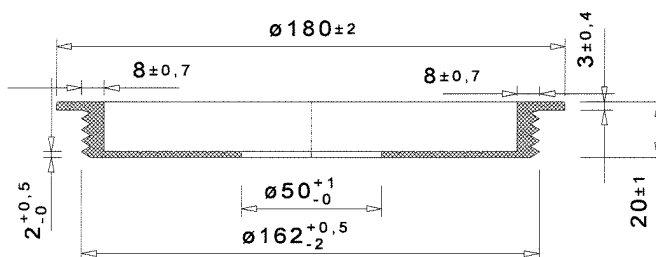
Vertikalschnitt



Membranadapter für den Anschluß von Abgasleitungen (Verbindungsleitungen) mit Außendurchmessern von 60 mm bis 115 mm. Die Dichtelemente sind für Öffnungen (Bohrungen) in den Sattelstücken mit Durchmessern von 14 cm vorgesehen.

Best.-Nr. VSA 14 M

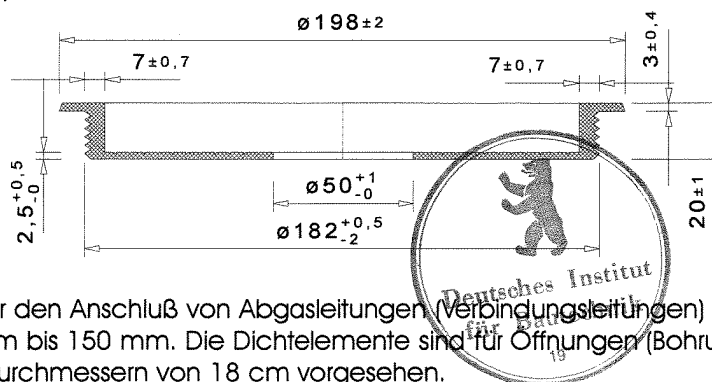
Vertikalschnitt



Membranadapter für den Anschluß von Abgasleitungen (Verbindungsleitungen) mit Außendurchmessern von 60 mm bis 130 mm. Die Dichtelemente sind für Öffnungen (Bohrungen) in den Sattelstücken mit Durchmessern von 16 cm vorgesehen.

Best.-Nr. VSA 16 M

Vertikalschnitt



Membranadapter für den Anschluß von Abgasleitungen (Verbindungsleitungen) mit Außendurchmessern von 60 mm bis 150 mm. Die Dichtelemente sind für Öffnungen (Bohrungen) in den Sattelstücken mit Durchmessern von 18 cm vorgesehen.

Alle Maßangaben in mm

Datei: XPress\HAL.qxd
Gunnar Pfitzner, 25.07.2003

ERUTE[®]C
SCHORNSTEINSYSTEME

System-Abgasleitung
"ERUTE[®]C HAL"

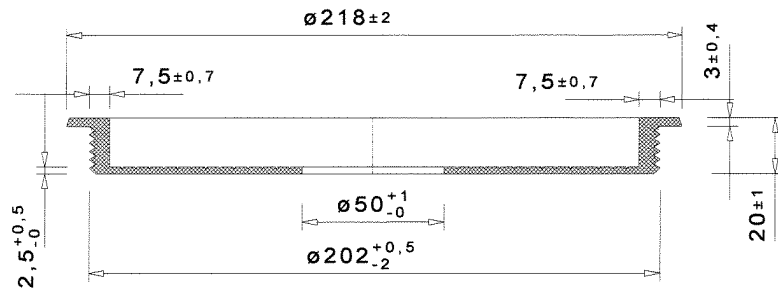
Anlage 10

zur allg. bauaufsichtlichen
Zulassung Nr. Z-7.2-3093
vom 7. Juli 2003

Dichtelemente/Anschlußbuchsen ("Membranadapter")

Best.-Nr. VSA 18 M

Vertikalschnitt

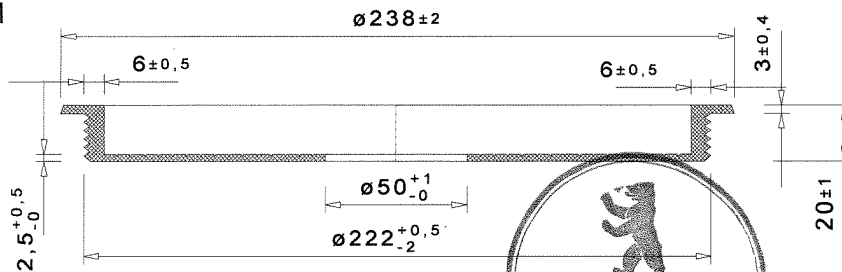


Best.-Nr. VSA 18 M

Membranadapter für den Anschluß von Abgasleitungen (Verbindungsleitungen) mit Außendurchmessern von 60 mm bis 170 mm. Die Dichtelemente sind für Öffnungen (Bohrungen) in den Sattelstücken mit Durchmessern von 20 cm vorgesehen.

Best.-Nr. VSA 20 M

Vertikalschnitt



Best.-Nr. VSA 20 M

Membranadapter für den Anschluß von Abgasleitungen (Verbindungsleitungen) mit Außendurchmessern von 60 mm bis 190 mm. Die Dichtelemente sind für Öffnungen (Bohrungen) in den Sattelstücken mit Durchmessern von 22 cm vorgesehen.

Alle Maßangaben in mm

Datei: XPress\HAL.QXD
Gunnar Pflitzner, 25.07.2003

ERUTEC
SCHÖRNSTEINSYSTEME

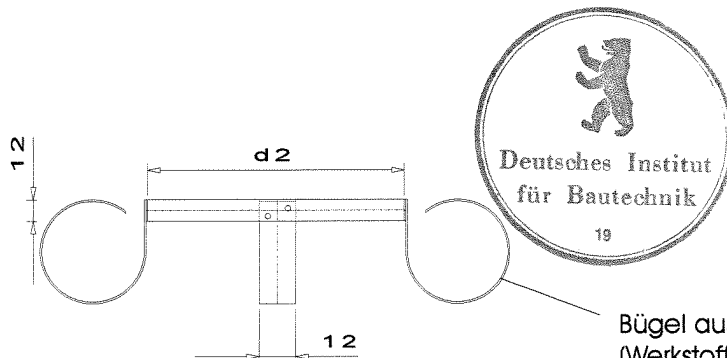
System-Abgasleitung
"ERUTEC HAL"

Anlage 11

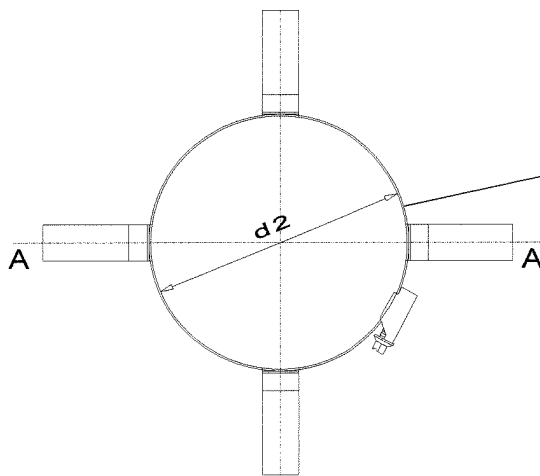
zur allg. bauaufsichtlichen
Zulassung Nr. Z-7.2-3093
vom 7. Juli 2003

Abstandshalter

Schnitt A-A



Draufsicht



Bügel aus nichtrostendem Stahlblech
(Werkstoff 1.4301 nach DIN EN 10088-1,
Materialdicke $\geq 0,8$ mm)

Schneckengewindeschelle aus
nichtrostendem Stahl

Tabelle 7

Bestell-Nr.	d2	r	Bezeichnung der Schneckengewinde- schelle (Norma*)
	mm	mm	
ZEN 8	101	22,75	TORRO 80-100/12-C7 W 4*
ZEN 10	121	18,5	TORRO 100-120/12-C7 W 4*
ZEN 12	144	28,25	TORRO 130-150/12-C7 W 4*
ZEN 12 A	144	20,75	TORRO 130-150/12-C7 W 4*
ZEN 14	164	23,25	TORRO 150-170/12-C7 W 4*
ZEN 16	186	17,75	TORRO 170-190/12-C7 W 4*
ZEN 18	206	22,75	TORRO 190-210/12-C7 W 4*
ZEN 20	226	17,75	TORRO 210-230/12-C7 W 4*

Toleranzklasse ISO 2768 - m
(gemäß ISO 2768-1, Ausgabe Juni 1991)

Alle Maßangaben in mm

* oder gleichwertig

Datei: XPress\HAL.qxd
Gunnar Pfitzner, 25.07.2003

ERUTEC
SCHORNSTEINSYSTEME

System-Abgasleitung
"ERUTEC HAL"

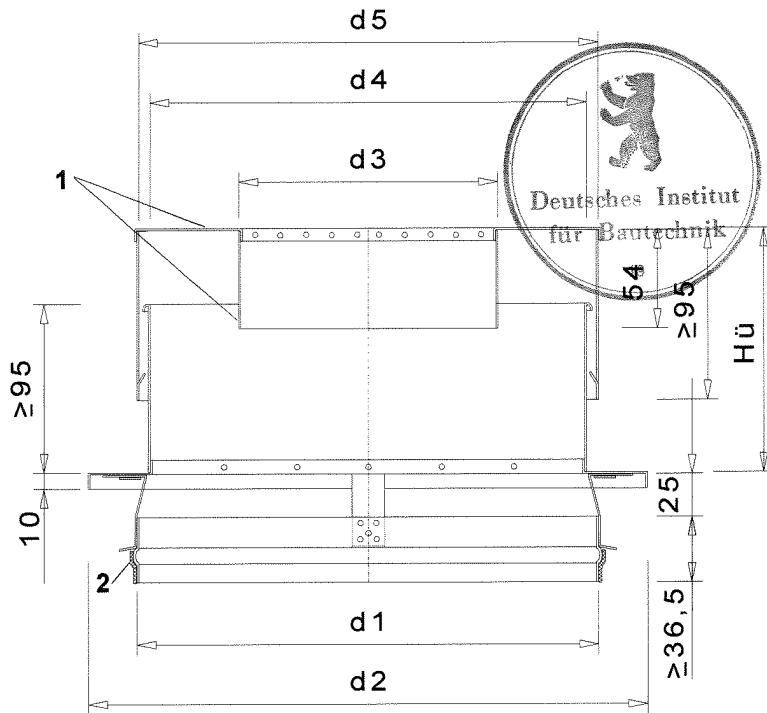
Anlage 12

zur allg. bauaufsichtlichen
Zulassung Nr. Z-7.2-3093

vom 7. Juli 2003

Edelstahl-Bauteile für die Mündungen

Vertikalschnitt



Der Abschlußdeckel und der Einschub (1) müssen als abgasberührte Teile aus dem Werkstoff 1.4571 nach DIN 10088-1 gefertigt werden.

Die nicht abgasberührten Teile müssen aus dem Werkstoff 1.4301 nach DIN 10088-1 oder höherwertig hergestellt werden.

Terostat-II-Abdichtband (2), 20 x 2 mm, Hersteller: Henkel Teroson GmbH

Tabelle 8

Best.-Nr.	d1 mm	d2 mm	d3 mm	d4 mm	d5 mm	Hü mm
MDH 8	∅ 187	∅ 250	∅ 90	∅ 160	∅ 175	≥160
MDH 10	∅ 187	∅ 250	∅ 110	∅ 160	∅ 175	≥160
MDH 12	∅ 255	∅ 310	∅ 130	∅ 240	∅ 255	≥160
MDH 14	∅ 255	∅ 310	∅ 150	∅ 240	∅ 255	≥160
MDH 16	∅ 295	∅ 370	∅ 170	∅ 280	∅ 295	≥160
MDH 18	∅ 295	∅ 370	∅ 190	∅ 280	∅ 295	≥180
MDH 20	∅ 335	∅ 410	∅ 210	∅ 320	∅ 335	≥200

Toleranzklasse ISO 2768 - m
(gemäß ISO 2768-1, Ausgabe Juni 1991)

Alle Maßangaben in mm

Datei: XPress\HAL.qxd
Gunnar Pfitzner, 25.07.2003



System-Abgasleitung
"ERUTEC HAL"

Anlage **13**

zur allg. bauaufsichtlichen
Zulassung Nr. Z-7.2-3093

vom **7. Juli 2003**