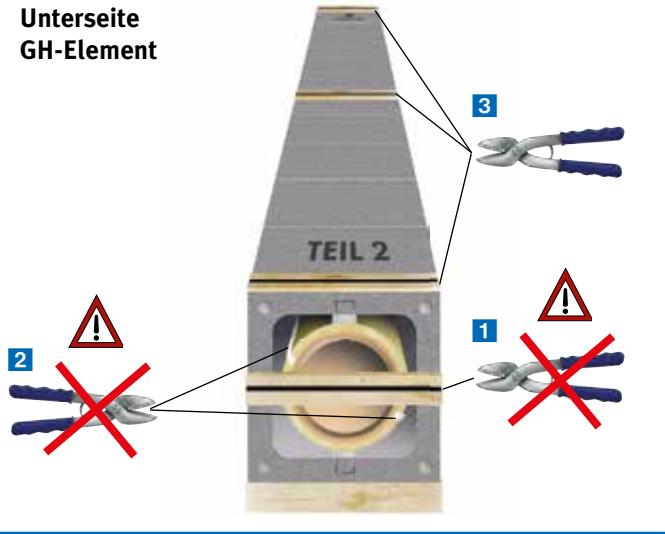


Versetzanleitung

Unterseite GH-Element



Diese Versetzanleitung gilt sinngemäß für ein - und mehrzügige Varianten mit und ohne Schacht.

Um eine einwandfreie Funktionsfähigkeit des ERUTEC®-Schornsteins zu gewährleisten müssen die aufgeführten Versetzhinweise sorgfältig beachtet werden.

Die einzelnen Elemente sind mit der Fertigungsnummer (siehe Fertigungsblatt = Anhang zum Lieferschein) und einer Ziffer gekennzeichnet. Die Ziffer gibt die Reihenfolge der Elemente bei der Montage an.

Prüfen Sie bitte bereits vor der Montage die Anordnung und Lage der Putztür(en) bzw. Rauchrohranschlüsse.

Bei den Montagearbeiten sind die Unfallverhütungsvorschriften UVV der Bau-Berufsgenossenschaften zu beachten!

Die Bauelemente (Fertigteile) müssen auf einer ebenen und tragfähigen Fläche gelagert werden. Bitte richten Sie bereits vor der Anlieferung der Elemente einen geeigneten Lagerplatz ein.

Die Elemente sind vor Beschädigungen, Feuchtigkeit und Verschmutzung zu schützen. Dieses ist besonders bei abschnittsweiser Montage bzw. längerer Lagerung der Elemente zu beachten.

Entfernen der Transportsicherungen



Die senkrechte Stahlbandumreifung **1** dient dem Halt der Keramikrohrsäule während des Transport- und Montagevorganges. Sie darf erst unmittelbar nach dem ersten Aufsetzen auf das bereits versetzte Element durchtrennt werden **B!**



Zusätzlich ist die Keramikrohrsäule an der Elementunterseite mit Gurtbändern **2** gesichert. Die Gurtbänder dürfen **nicht** durchtrennt werden. Sie verbleiben nach der Montage im Element.

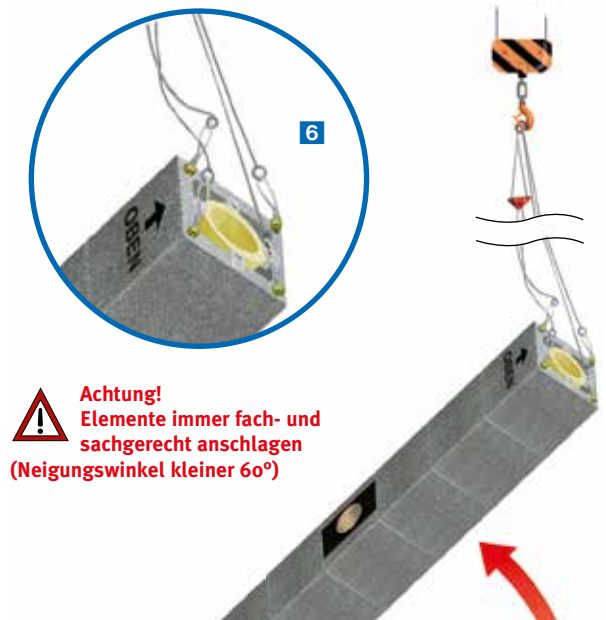
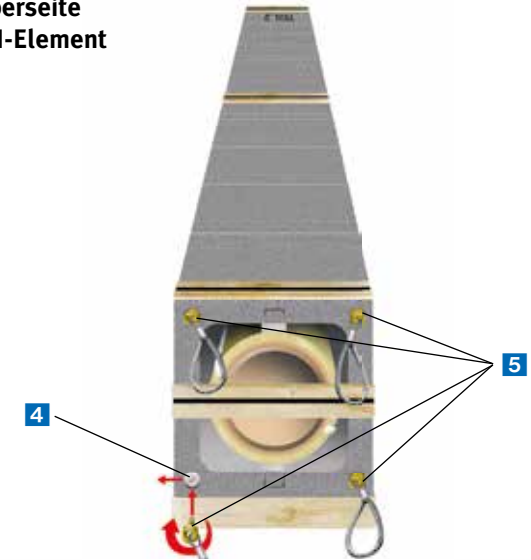
Die Elemente sind für den Transport zur Baustelle mit einer ausreichend steifen Verpackung mittels Bandeisen und Kanthölzern **3** geschützt. Diese Verpackung muss vor dem Anheben des Elementes vorsichtig entfernt werden. Hierzu die Stahlbänder mittels Blechscher vorsichtig durchtrennen.

Aufrichten der Elemente

Entfernen der vier Kunststoff-Schutzstopfen **4** aus den Preßmuffen-Innengewinden an der Elementoberseite.

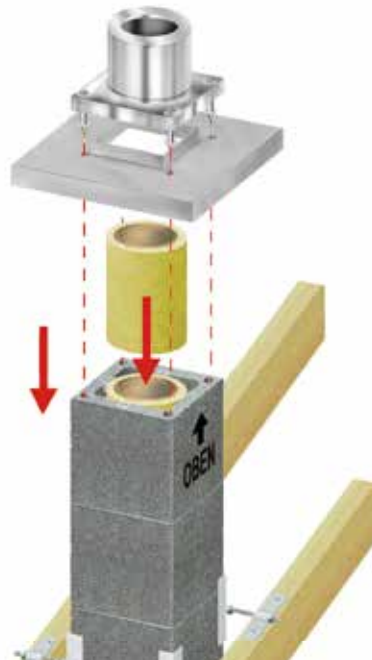
Zum Versetzen der Elemente die vier Versetzschlaufen vollständig

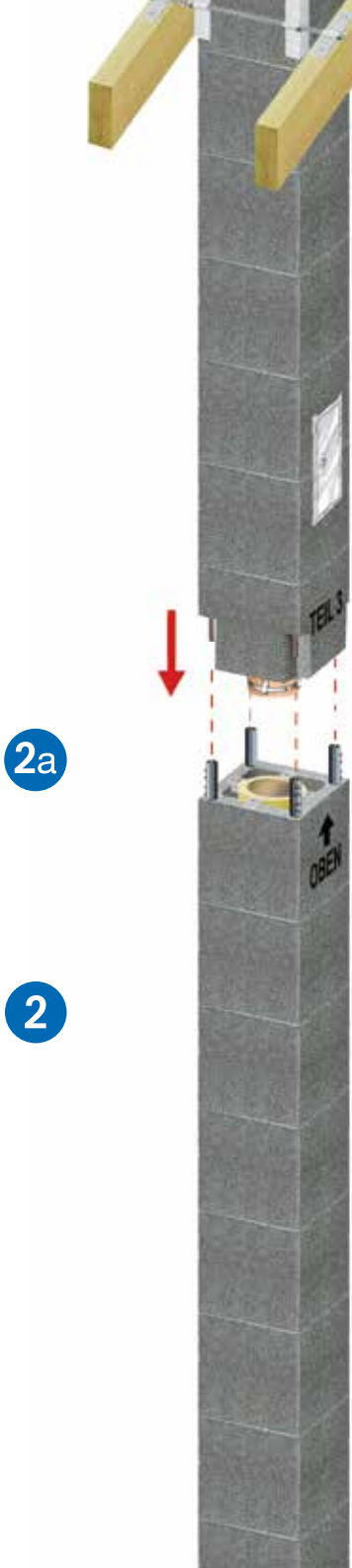
Oberseite GH-Element



Achtung!
Elemente immer fach- und sachgerecht anschlagen
(Neigungswinkel kleiner 60°)

3





(kraftschlüssig) in die Preßmuffen-Innengewinde bis zum Anschlag **5** einschrauben.

Die Versetzhaken des Viererkrangehänges (4-6 m lang) in die eingedrehten Versetzschaufen des Bauelementes einhängen **6**. Zum Schutz der Elementkante am unteren Ende z.B. eine Hartschaumstoffplatte (z.B. Styrodur®) etc. unterlegen **7**. Element vorsichtig und langsam anheben.

3 Mündungsausführung montieren.

Das lose mitgelieferte Keramikrohr in Fugenkitt (Rohrstoß vorher mittels Schwamm anfeuchten) versetzen. Anschließend die Dämmschale über das ungedämmte Rohrstück schieben.

Abdeckplatte aus Faserzement – zusätzlich vorzugsweise ggf. in einem Mörtelbett – auf das Element legen und ausrichten. Wenn ein Mörtelbett aufgebracht wird, darauf achten, dass die Innengewinde der Pressmuffen frei von Mörtel bleiben.

Das obere Keramikrohrende mittels Schwamm anfeuchten und Fugenkitt auftragen.

Den werkseitig für die Montage vorbereiteten Mündungshut aufsetzen. Hierzu die Edelstahl-Sechskantschrauben (M 12, Schlüsselweite 19) soweit in die Innengewinde eindrehen bis eine Fixierung und ein Halt gegeben ist. Danach den gezwirbelten Sicherungsdraht entfernen und die Schrauben anziehen. Den oberen, beweglichen Teil des Mündungshutes fest in Fugenkitt drücken und die Kittfuge mit einem feuchten Schwamm glätten.

2a Zusätzliche Hinweise bei biegesteifer Ausführung (je nach statischer Erfordernis):

Gewindestifte der Elementverbinder – gem. separatem Montagehinweis – vor dem Mörtelauftrag auf volle Gewindelänge einschrauben. Anschließend die Elementverbinder über die vorstehenden Gewindestifte schieben **A**.

Bitte achten Sie auf die Zugänglichkeit der Schrauben!

Anschließend vorsichtig das darauffolgende Element herablassen. Dabei die vorstehenden Stabenden in die muffenartigen Öffnungen einführen **D**.

Nach dem Versetzen des Elementes, die in den Elementverbindern befindlichen Schrauben bis zum Abreißen der Bolzenköpfe anziehen. Hierzu 3/4“-Ratsche oder Drehmomentschlüssel mit 13er Aufsatz verwenden **E**.

Die Aussparungen des Elementes anschließend mit Beton verschließen.

2 Zwischenelement(e)

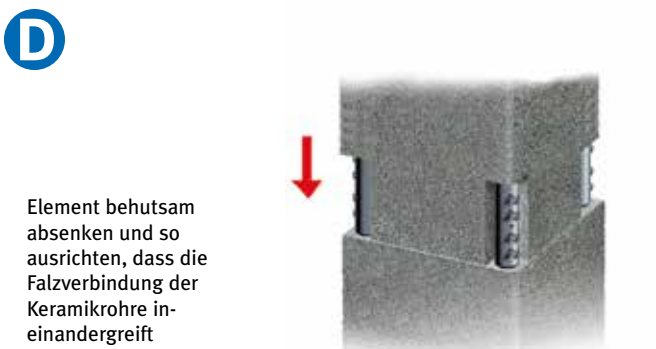
Vor dem Aufrichten des Elementes den Fugenbereich des unteren Keramikrohres mit einem Schwamm anfeuchten.

Den Fugenbereich des bereits versetzten Elementes mittels Schwamm



Bitte beachten:
Die Deckenaussparung sollte umlaufend mindestens 5 cm größer als die Aussenabmessungen des Mantelsteines vorgesehen werden. Im Aussparungsbereich eine nichtbrennbare, formstabile ca. 1-2 cm dicke Mineralfaser-Bauteiltrennplatte am Mantelstein anbringen. Den Spalt zwischen Deckenöffnung und Dämmplatte mit Beton verfüllen. Niemals direkt gegen den Mantelstein betonieren!

Bei Durchführung durch Decken oder Dächern aus oder mit brennbaren Baustoffen muss die Aussparung mindestens 50 mm größer als der Schornstein sein. Der Zwischenraum ist mit einer geeigneten nichtbrennbaren Steinwolle-Dämmung vollständig zu verschließen (siehe Rückseite "Abstände zu brennbaren Bauteilen").



1



anfeuchten. Fugenkitt auf die Rohrnut des Keramikrohres auftragen. Mörtel, (mind. M 5 nach EN 998-2 / mind. NM IIa gem. DIN V 18580) mittels Versetzsablonen auf die Mantelsteinoberseite aufbringen **A**. Kantholz- oder Dachlattenzuschnitt auf das Keramikrohr legen **B**.

Element vorsichtig anheben und aufrichten. Das Element achtsam zum Zielpunkt schwenken (ggf. Leitseile verwenden!) und durch die Dach- und Deckenaussparungen behutsam absenken. Hierbei auf die richtige Lage der Anschlüsse achten!

Das Element bis zum Holzstück absenken (kurz aufsetzen) und die senkrechte Stahlbandumreifung entfernen **B**. Die zusätzlichen Gurtbänder dürfen nicht durchtrennt werden!

Zum Entfernen des Holzstückes das Element langsam anheben. Die Innenschale kann jetzt ca. 10 cm – durch die Gurtbänder gesichert – aus der Außenschale herausgleiten. Das Holzstück entfernen und das Element behutsam wieder senken **C**. Dabei das Element durch seitliches Verschieben so ausrichten, dass Nut- und Feder der Keramikrohre ineinandergreifen. Anschließend das Element langsam senken, bis es vollständig im Mörtelbett des vorherigen Elementes aufsitzt **D**.

Das Element vor dem Lösen des Krangehänges sichern. Hierzu das Element z.B. mittels Holzkeile in der Deckendurchführung arretieren **E**.

1 Fußelement

Besandete Sperrpappe gegen aufsteigende Feuchtigkeit (bei Abgasanlagen, die auf der Kellersohle/Fundament beginnen) unterlegen.

Element vorsichtig anheben und aufrichten. Das Element achtsam zum Zielpunkt schwenken (ggf. Leitseile verwenden!) und durch die Dach- und Deckenaussparungen behutsam absenken. Hierbei auf die richtige Lage der Anschlüsse achten!

Fußelement in Mörtelbett auf dem Fundament schonend aufsetzen und lotrecht ausrichten. Das Element vor dem Lösen des Krangehänges sichern. Hierzu das Element z.B. mittels Holzkeile in der Deckendurchführung arretieren.



Achtung! Jedes Element vor dem Aushängen des Krangehänges lotrecht ausrichten und so sichern, dass es nicht umkippen, abstürzen oder die Lage verändern kann!



Bei jeder Arbeitsunterbrechung ist der Schornstein bis zur endgültigen Fertigstellung abzudecken, um ein Eindringen von Regenwasser und Schmutz in die Konstruktion zu verhindern.

C



Element langsam anheben. Die Keramikrohssäule gleitet ca. 10 cm, durch die Gurtbänder gehalten, heraus

Das Holzstück entfernen

B



→ Holzstück auf das bereits versetzte Element legen

→ Element bis zum Holzstück absenken (kurz aufsetzen) und Stahlbandumreifung entfernen

A



Bei Bedarf Elementverbinder montieren

Mörtel sorgfältig auftragen.

Den Luftschaft (Ringspalt) grundsätzlich frei von Mörtel halten!

Fugenkitt auf die Nut des Keramikrohres auftragen

Zubehör (je nach Bestellumfang)



Biegesteife Verbindung Bewehrungsanschlüsse (GBV) (4-fach)

Set-Inhalt:
4 Stück Spezial-Elementverbinder,
4 Stück Spezial-Gewindestifte M 12
Das Set ermöglicht die biegesteife Verbindung von zwei Bauelementen, sofern werkmäßig die notwendigen Eckaussparungen für die Verbinder vorbereitet worden sind.



Mündungsausführung

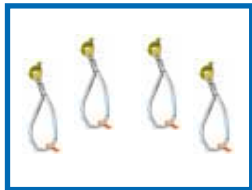
bestehend aus:
Abströmröhr aus Keramik (Keramik-Innenrohr EKR) und Dämmschale (Rohrschale aus Steinwolle RSE)

Abdeckhut (MHT) mit werkseitig vormontiertem Befestigungsset BLAS GH für die Baustellenmontage.



Fugenkitt (FKT)

zum Versetzen der Keramikrohre.



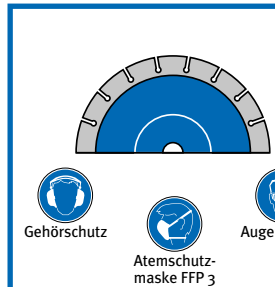
Versetzschlaufenset (bestehend aus 4 Seilösen)

aus hochflexiblem, verzinktem Volldrahtseil mit Gewindeteil aus Sonderstahl blank und Tragkraftanhänger. GS-geprüft
Bitte haben Sie Verständnis, dass eine Rücknahme des Versetzschlaufensets aus Haftungsgründen nicht möglich ist.



Abdeckplatte aus Faserzement (AFU/AFV)

die nicht brennbare und abgasbeständige Abdeckplatte ermöglicht durch die haubenartige Konstruktion (7 cm Abwinklung) einen regengeschützten Luftaustritt einer belüfteten Kopfbekleidung.



Hinweise zum Arbeitsschutz:

Schornsteinelemente aus Keramik oder Beton werden unter Verwendung von natürlichen Rohstoffen hergestellt, die kristallines Siliziumdioxid enthalten.

Bei der maschinellen Bearbeitung der Bauteile, wie z. B. Schneiden oder Bohren, werden lungen-gängige Quarzstaubanteile freigesetzt. Quarzstaub (Definition siehe BGI 5047) ist kaum sichtbar und kann sich lange in der Luft halten. Langjähriges Einatmen von Quarzstaub kann zum Entstehen einer Staublunge (Silikose) führen. Silikose erhöht das Risiko, an Lungenkrebs zu erkranken.

Schutzmaßnahmen:
Staubentwicklung möglichst vermeiden!
Es sollten Nassschneidergeräte oder Geräte mit

Staubabsaugung eingesetzt werden. Der Aufenthalt in staubbelasteten Bereichen ist auf das Notwendigste zu beschränken.

- Augenschutz: geschlossene Schutzbrille
- Gehörschutz
- Atemschutzgerät mit Partikelfilter: Klasse FFP3
- Körperschutz: geschlossene Arbeitskleidung

Nach Arbeitsende verstaubte Arbeitskleidung gegen Straßenkleidung wechseln. Arbeitskleidung und persönliche Schutzausrüstungen, z.B. Atemschutzgerät, getrennt von der Straßenkleidung aufbewahren. Verstaubte Arbeitskleidung regelmäßig waschen.

Arbeitsbereiche regelmäßig nass oder durch Absaugen reinigen. Keinesfalls abgelagerten Staub mit Luft abblasen. Nicht trocken kehren.

Mörtel für die Mantelsteine

Die Mantelsteine müssen mit Mauermörtel (mind. M 5 gem. EN 998-2 / mind. NM IIa gemäß DIN V 18580 oder Ankermörtel der Fa. Quick Mix "AVG-QM S5") versetzt werden. Die Fugenhöhe beträgt max. 10 mm.



Fugenkitt für die Keramikrohre

Mischungsverhältnis:

Alle Keramik-Komponenten sind mit ERUTEC®-Fugenkitt zu versetzen. Die Fugenhöhe beträgt maximal 7 mm. Die Verarbeitungshinweise auf dem Etikett des Eimers sowie des beiliegenden Datenblattes sind zu beachten! Das Mischungsverhältnis muss exakt eingehalten werden.

Nachträgliche Zugabe von Wasser oder Kitt beeinträchtigt den Abbindeprozess und ist nicht zulässig!



7 : 1

Schornsteinkopfbekleidungen (Ausführungsbeispiele im Sinne von DIN V 18160-1):

Bauseitige Ummauerung

Bauseitige Bekleidung mit Faserzementschindeln

Stülpkopf aus Faserzement



- 1 Kragplatte spätestens auf das entsprechende Element unterhalb der Dachhaut gemäß separatem Versetzhinweis montieren.
- 2 Das oberste Bauelement versetzen. Bei Bedarf eine zusätzliche geeignete Wärmedämmung (siehe „Allgemeine Hinweise“) mit einem geeigneten, nicht brennbaren Baukleber auf der Außenwandung der Mantelsteine anbringen.
- 3 Die Ummauerung ist bündig mit der Außenkante der Kragplatte anzusetzen und bis zur Oberkante des letzten Mantelsteins fertigzustellen. Für die Ummauerung in Sichtmauerwerksqualität empfehlen wir frostbeständige Vormauerziegel nach DIN EN 771-1 / DIN V 105-100, die nach den Technischen Informationen (Planungs- und



(von OK Dachhaut gemessen) am (ggf. gedämmten) Schornstein hochgezogen werden. Die Einfassung wird i. d. R. in die Dachhaut eingebunden und lässt eine freie Längsbeweglichkeit des Schornsteins zu. Die Anschlussstelle am Schornstein wird von der Kopfbekleidung überdeckt. Kappleisten als oberer Abschluss können daher entfallen.

- 3 Unterkonstruktion: Holzlatten 4/6 cm senkrecht in den Eckbereichen der Abgasanlage mit geeigneten Dübeln und Schrauben befestigen. **Sofern die im Punkt 1 beschriebene Dämmung weggelassen wird, müssen 5/5 cm Holzlatten verwendet werden. Der Zwischenraum ist generell zu belüften!**
- 4 Waagerechte Schalung, Dicke ~2,4 cm
- 5 Einlagige Vordeckung aus Glasvlies-Bitumendachbahn V 13 nach DIN 52143 feinbesandet
- 6 Faserzementschindeln (Baustoffklasse A1 nach DIN 4102-1)
- 7 Höhe des letzten Keramikrohres prüfen
- 8 Abdeckplatte aus Faserzement (AFV) – ggf. in einem Mörtelbett – auf Elementoberseite auflegen. Mündungsausführung montieren und hierbei die Abdeckplatte durch Einschrauben der Edelstahl-Schrauben befestigen. Siehe Seite 1 (Punkt 3).
- 9 Zwischen Dämmstoff und Holzschalung wird ein Zwischenraum durch die senkrecht angebrachten Holzlatten gewährleistet. Dieser Zwischenraum ist zu belüften. Der Eintritt für die Belüftung erfolgt oberhalb der Dachhaut, der Austritt unterhalb der Abdeckplatte.



Einfassung wird i. d. R. in die Dachhaut eingebunden und lässt eine freie Längsbeweglichkeit des Schornsteins zu. Die Anschlussstelle am Schornstein wird vom Stülpkopf überdeckt. Kappleisten als oberer Abschluss können daher entfallen.

- 3 Höhe des letzten Keramikrohres prüfen
- 4 Mörtel auf Elementoberseite auftragen.
- 5 Stülpkopf (SKF) versetzen und ausrichten.
- 6 Arretierungsschrauben gleichmäßig anziehen. Bei Bedarf die Transportösen ausdrehen. Die vorstehenden Gewindestäbe müssen in der Abdeckplatte verbleiben!
- 7 Mündungsausführung montieren. Siehe Seite 1 (Punkt 3).

Achtung! Der Stülpkopf darf nicht auf der Dachhaut bzw. der Schornsteineinfassung aufstehen.

Die Angaben dieser unverbindlichen Ausführungsbeispiele stützen sich auf unsere gegenwärtigen Kenntnisse und Erfahrungen. Bei der Anwendung sind immer die besonderen Gegebenheiten des Anwendungsfalles einzubeziehen, speziell in bauphysikalischer, bautechnischer und baurechtlicher Hinsicht.

Verarbeitungsvorschriften) des Ziegelherstellers, z. B. in Mauermörtel der Gruppe II oder IIa nach DIN 1053-1 (Anhang A) oder geeignete, Werk-Trockenmörtel, zu versetzen sind. Eine bessere Qualität wird in der Regel durch Verwendung eines Werk-Trockenmörtels erzielt.

Die Verfugung (z. B. der Fugenglattstrich bei Verarbeitung von Werk-Trockenmörtel oder die nachträgliche Verfugung) sollte generell entsprechend den Planungs- und Ausführungsvorschriften (Technischen Informationen) des Ziegelherstellers erfolgen.

Die Fugen sollten i. d. R. möglichst bündig, höchstens aber 2 mm hinter den Sichtflächen der Verblender, abschließen. Die Verfugung ist so auszuführen, dass Regen auf der Oberfläche ungehindert abfließen kann.

Eine korrekte Vorbereitung und Ausführung vermeidet Feuchteschäden!

- 4 Wir empfehlen den Raum zwischen Ummauerung und Mantelstein, bzw. der zusätzlichen Dämmung zu belüfteten (Größe der oberhalb der Dachhaut anzuordnenden Ein- und Austrittsöffnungen gemäß DIN 1053/DIN V 18160-1).
- 5 Höhe des letzten Keramikrohres prüfen.
- 6 Abdeckplatte aus Faserzement (AFV) – ggf. in einem Mörtelbett – auf Elementoberseite auflegen. Mündungsausführung montieren und hierbei die Abdeckplatte durch Einschrauben der Edelstahl-Schrauben befestigen. Siehe Seite 1 (Punkt 3).
- 7 Die Schornsteinverwahrung muss ausreichend hoch - z.B. entsprechend der Fachregel für Metallbauarbeiten im Dachdeckerhandwerk - am Schornsteinkopf hochgezogen werden. Bei gemauerten Köpfen wird die Verwahrung (Einfassung) i. d. R. zweiteilig hergestellt. Der untere Teil (z. B. Walzbleikragen) wird in i. d. R. in die Dachhaut eingebunden und lässt eine freie Längsbeweglichkeit des Schornsteins zu. Der obere Teil wird z. B. durch Überhangstreifen (Kappleisten) aus Zinkblech gebildet. Die Kappleiste wird am Kopfmauerwerk befestigt und z. B. mit dauerelastischem Fugenmaterial gegen das Mauerwerk abgedichtet.

Bitte beachten Sie den separaten Versetzhinweis hinsichtlich der Montage der Kragplatte!

Zusätzliche Kennzeichnung für die geschosshohe Bauart Alu-Klebeschild (Bauart GH)



Allgemeine Hinweise

Bei dem Bauprodukt handelt es sich um werkmäßig vorgefertigte Fertigteil-Abschnitte zur Herstellung einer mehrschaligen System-Abgasanlage. Die System-Abgasanlage ist entsprechend ihrer Produktklassifizierung (siehe Lieferschein oder Alu-Klebeschild) zur Herstellung von Abgasanlagen nach DIN V 18160-1:2006-01 bestimmt. Im Übrigen gelten u. a. diese Versetzanleitung, die Systembeschreibung (CE-Produktinformation) des Systemabgasanlagen-Bausatzes, die abZ Nr. Z-7-1-3422, die bauaufsichtlichen Regelungen der Länder (z. B. Landesbauordnung, Feuerungsverordnung) und DIN V 18160-1:2006-01.

Luftdurchlässigkeit (DIN EN 13829:2001-02) der Außenschalen
 Eine ausreichende Luftdichtheit von Außenschalen kann i. d. R. erzielt werden, wenn die raumseitigen Oberflächen der Abgasanlage (innerhalb der luftdichten Gebäudehülle) mit einem geeigneten mineralischen Innenputz (Dicke mindestens 1 cm) versehen werden. Für thermisch nicht vorkonditionierte Außenschalen kann im verputzten Zustand (ohne Reinigungsverschlüsse, ohne Feuerstättenanschlüsse) eine Leckage von $0,14 \text{ m}^3/\text{hm}^2$ (bei $\pm 50 \text{ Pa}$ Differenzdruck) als Rechenwert

Bei der Planung und Ausführung der Arbeiten sind generell die gesetzlichen Vorschriften am Einbauort sowie die einschlägigen Vorschriften, Regeln und Empfehlungen der Berufsgenossenschaften zu beachten. Sorgfältige Planung und Organisation sind wichtige Voraussetzungen für einen reibungslosen Ablauf. Bitte reichen Sie diese Versetzanleitung nach Abschluss der Arbeiten an den verantwortlichen Bauleiter weiter. Der Bauleiter sollte die Versetzanleitung jeweils an den nächsten beteiligten Fachunternehmer (z. B. Dachdecker, Estrichleger, Putzer, Trockenbauer, Heizungsbauer etc.) weiterreichen. Nach Fertigstellung sollte die Versetzanleitung dem Bauherrn zur Kenntnisnahme und Hinterlegung in den Bauakten überlassen werden.

Für die Feuerungstechnische Bemessung des Luft-Abgas-Schornsteins gelten die Bestimmungen nach Abschn. 4.8. Falls die Systembeschreibung (CE-Produktinformation) und/oder die abZ Nr. Z-7.1-3422 an der Verwendungsstelle nicht vorhanden sind, fordern Sie bitte rechtzeitig gedruckte Exemplare unter Tel. Nr. 0 41 53 - 59 06-21 an. Alternativ stehen Ihnen die Dokumente auch als PDF-Dateien im Download-Bereich unserer Internet-Homepage unter www.hansebeton.de zur Verfügung.

Fundament

Für den Schornstein muss ein tragfähiges Fundament vorhanden sein.

Anschlusshöhe des Rauchrohranschlusses

Die erforderliche Höhe und Lage des Rauchrohranschlusses ist im Vorwege mit dem Heizungs- bzw. Ofenbauer abzustimmen.

Anschluss der Verbrennungsluftleitung

Die Öffnung kann mit einer geeigneten Bohrkronen aus dem Mantelstein herausgeschnitten werden. Sofern diese Arbeiten nicht nachträglich (z.B. bei der Aufstellung des Ofens) durchgeführt werden, sind der Durchmesser und die Lage mit dem Heizungs- bzw. Ofenbauer abzustimmen.

Abstände zu brennbaren Bauteilen

Siehe FeuVO des entsprechenden Bundeslandes! Folgende Abstände müssen nach DIN V 18160-1:2006-01 zu den Außenflächen des Schornsteins eingehalten werden:

- von Holzbalken, „Dachbalken“ o.ä. streifenförmig angrenzenden Bauteilen aus oder mit brennbaren Baustoffen mind. 2 cm
- von sonstigen großflächig und nicht nur streifenförmig angrenzenden Bauteilen aus oder mit brennbaren Baustoffen mind. 5 cm
- von Bauteilen, die nur mit geringer Fläche angrenzen, wie Fußleisten oder Dachlatten ist kein Abstand erforderlich, wenn diese Bauteile frei liegen oder aufseitsseitig nicht zusätzlich gedämmt sind
- von Holzbalkendecken, Dachbalken aus Holz, weichen Bedachungen und ähnlich streifenförmig angrenzenden Bauteilen aus oder mit brennbaren Baustoffen ist kein Abstand erforderlich, wenn der Schornstein im Bereich dieser Bauteile zusätzlich mit 11,5 cm Mauerwerk verkleidet ist.

Die Zwischenräume zwischen Bauteilen aus oder mit brennbaren Baustoffen und dem Schornstein sind offen zu halten und zu belüften. Die Zwischenräume dürfen an zwei Seiten (in der Wandecke) verschlossen werden, wenn hierfür temperaturbeständige, nichtbrennbare Dämmstoffe mit geringer Wärmeleitfähigkeit (Wärmeleitfähigkeit $\lambda_D \leq 0,040$ W/mK bei 20°C) verwendet werden und das Abstandsmaß mindestens 50 mm beträgt. Zwischenräume in Decken- und Dachdurchführungen müssen wie vor beschrieben und unter Einhaltung des Abstandsmaßes von 50 mm verschlossen werden. Ist der Wärmedurchlaßwiderstand der angrenzenden Bauteile aus oder mit brennbaren Baustoffen größer als 2,5 m²K/W, oder sind die Bauteile aufseitsseitig entsprechend wärme gedämmt, ist der Nachweis zu führen, dass die Temperatur an den Bauteilen 85 °C und bei Rußbränden 100 °C nicht überschreitet.

Abführung von Regenwasser

Der Keramik-Socketstein dient bei einer trockenen Betriebsweise nicht der Abführung von Kondensat, sondern fungiert als keramische Sohle des Schornsteins. Die Sohle ist bei Systemsteinen tiefer als die Unterkante der Reinigungsöffnung angeordnet. Der Abstand bis zur Unterkante der Reinigungsöffnung beträgt beim ERUTEC® F-LAS ca. 20 cm. Dieser Abschnitt kann – sofern der Ablauf dicht verschlossen ist – kurzzeitig auch Regenwasser aufnehmen, welches dann i. d. R. wieder verdunstet. Der Füllstand des Auffangbereiches sollte regelmäßig mittels Sichtkontrolle (Hilfsmittel: „Zollstock“) durch die Reinigungsöffnung überprüft werden. Dieses ist insbesondere bei Ausnahmesituationen (wie z. B. Stark- oder Dauerregen) oder vor einer längeren Ortsabwesenheit sinnvoll. Eine Entleerung kann z. B. mittels einer saugfähigen Küchenrolle erfolgen. Alternativ besteht die Möglichkeit, den Ablauf mit einem Siphon-Set aus unserem Zubehör-Programm auszustatten und über eine geeignete Leitung an ein geeignetes und verschlossenes Auffanggefäß anzuschließen. Ein direkter Anschluss an das häusliche Entwässerungssystem ist derzeit unzulässig. Sohle oder Ablauf sind regelmäßig vom Betreiber zu überprüfen und ggf. zu reinigen.

Abstände von brennbaren Bauteilen zu Reinigungsöffnungen

Bauteile aus brennbaren Baustoffen müssen von Reinigungsöffnungen von Schornsteinen und Schächten (Feuerwiderstandsklasse L_A 90) mindestens 40 cm entfernt sein. Fußböden aus brennbaren Baustoffen unter Reinigungsöffnungen sind durch nichtbrennbare Baustoffe zu schützen, die nach vorn mindestens 50 cm und seitlich mindestens 20 cm über die Öffnung ragen.

Putztüren im Dachraum

Soweit die Reinigung/Überprüfung nicht von der Mündung vorgenommen werden kann, sind Reinigungsöffnungen im Dachraum vorzusehen. Bitte stimmen Sie die Anordnung rechtzeitig mit dem zuständigen bevollmächtigten Bezirksschornsteinfeger ab. Hinsichtlich der Standflächen gilt DIN 18160-5:2016-01.

Anordnung der Mündung

Der geprüfte Luft-Abgas-Aufsatz (Mündungshut) muss - entsprechend den nationalen Anforderungen - im freien Windstrom (z. B. über First) angeordnet werden. Eine Abdeckung über der Mündung ist nicht zulässig.

Regenkappe/Abdeckung über der Mündung

Durch eine Regenhaube/Abdeckung wird das direkte Abströmen der Abgase aus dem Gebäudebereich in die Atmosphäre erschwert. Dieses widerspricht den Schutzziele des Bundes-Immissionsgesetzes (BImSchG) in Verbindung mit der ersten Verordnung zur Durchführung des Bundes-Immissionschutzgesetzes (1. BImSchV, § 19 „Ableitbedingungen“). Eine Regenhaube/Abdeckung ist daher nicht zulässig.

Anschluss des Verbindungsstückes bei einer ausschließlich trockenen Betriebsweise

Hier ist die DIN V 18160-1 zu beachten. Zur Eindichtung müssen normkonforme Keramik- oder Mineralfaserdichtschnüre verwendet werden. Der Einbau eines Doppelwandfutters, wie von einschaligen Schornsteinen bekannt, ist bei dieser Bauart nicht vorgesehen.

Durch das Verbindungsstück dürfen keine Kräfte, z.B. durch Wärmedehnung, auf die Rohrsäule wirken. Die keramische Innensäule darf nicht festgesetzt werden (z.B. durch Putz oder das Verbindungsstück)! Daher müssen i. d. R. an geeigneter Stelle des Verbindungsstückes Dehnfugen vorgesehen werden! Eine Nichtbeachtung kann zur Zerstörung/der keramischen Innensäule führen.

Gasdichtheit von Außenschalen für die Heranführung der Verbrennungsluft

Die raumseitigen Oberflächen der Außenschalen sollen in Wohn- und Nutzräumen (innerhalb der luftdichten Gebäudehülle) geschlämmt, verputzt oder gleichwertig versehen werden.

Baulicher Wärmeschutz und Feuchteschutz

Die Außenoberflächen der Außenschalen sollten innerhalb der luftdichten Gebäudehülle mit einer zusätzlichen äußeren Wärmedämmung zur Reduktion von Wärmeverlusten versehen werden. Eine zusätzliche Wärmedämmung der Mantelstein-Außenflächen soll aus Gründen des Feuchteschutzes weiterhin in Feuchträumen, in nicht beheizten Räumen und über Dach erfolgen:

- sofern Kaltabschnitt (z. B. unbeheizte Dachräume) $\geq 2,40$ m, Überdachbereich $\geq 1,00$ m
- in Feuchträumen generell (hier ist zusätzlich eine Vorsatzschale mit Tauwassersperre erforderlich).

Zur Herstellung der mindestens 3 cm dicken äußeren Wärmedämmung sollten nur formbeständige Dämmplatten aus Mineralwolle nach DIN EN 13162:2013-03, mit einer nominalen Rohdichte nach DIN EN 1602:2013-05 von max. 100 kg/m³, der Klasse A1 nach DIN EN 13501-1:2010-01, mit einer Wasserdampfdiffusionswiderstandszahl $\mu \leq 2$ nach DIN EN 12086:2013-06 und mit einem rechnerischen Wert für die Wärmeleitfähigkeit gemäß DIN 4108-4:2013-02 von $\lambda \leq 0,040$ W/mK verwendet werden. Unsere SAW- und SWD-Dämmplatten erfüllen diese Anforderungen.

Anheizen

Das Anheizen neu erstellter Schornsteine darf unabhängig vom Material erst nach Austrocknung erfolgen. Den Schornstein bei niedrigen Umgebungstemperaturen langsam anheizen. Die Bedienungsanleitung der Feuerstätte ist zu beachten! Nur zugelassene Brennstoffe verwenden. Die Verwendung von unzulässigen Brennstoffen (wie z. B. lackiertem Holz, Spanplatten etc.) und Brandbeschleunigern (Heizöl, Dieselmotoren etc.) kann außer der Umweltschädigung auch zur Zerstörung bzw. Beschädigung von Feuerstätte und Abgasanlage durch thermische Überbeanspruchung führen!

Standsicherheit

Der über die Dachhaut hinausragende Abschnitt der Abgasanlage ist erheblichen Windbeanspruchungen ausgesetzt. Daher ist schon in der Planungsphase zu prüfen, ob zusätzliche Sicherungsmaßnahmen vorzusehen sind.

Der werkmäßig vorgefertigte ERUTEC®-Schornstein (Bauart GH) bietet aufgrund integrierter Bewehrung die gleichen Möglichkeiten wie beim Einbau eines ERUTEC®-Aussteifungssets BAUS in den traditionellen ERUTEC®-Schornstein-Bausatz.

Folgende Höhen über Dach können daher als Faustformel angesetzt werden:

- 6 m biegesteifer Schornsteinabschnitt = 3 m über Dach (h_w)*
- 4 m biegesteifer Schornsteinabschnitt = 2 m über Dach (h_w)*

* Hierbei sind folgende Rahmenbedingungen der Statik zu beachten:

- Windlastansatz für einen Staudruck $q = 0,8$ kN/m²
- Die Höhe der Mündung darf 20 m über Gelände nicht überschreiten
- Die höchste seitliche Abstützung der Abgasanlage muss im Bereich der Dachdurchführung ($h_w = H_{zu}$) liegen. Dieses lässt sich zum Beispiel durch den Einbau einer geeigneten Schornstein-Abstützung (z. B. Schornstein-Abstützungs-Set SH1, SH2 oder SH3) erreichen. Die Weiterleitung der Haltekräfte an die Abstützungen und der Nachweis des Fundamentes muss bauseits erfolgen.

Bei Herstellung eines längeren biegesteifen Abschnittes und anderen Rahmenbedingungen können zum Teil größere Windfahnenlängen h_w realisiert werden. Die höchste seitliche Abstützung kann z.B. auch unterhalb der Dachdurchführung angeordnet werden (z. B. die oberste Geschoßdecke).

Die max. Höhe über der obersten seitlichen Halterung H_{zu} ist dann abhängig von der Windfahnenlänge h_w . Die entsprechenden Daten erhalten Sie bei Bedarf auf Anfrage. Unterhalb der obersten Einspannebene ist in einem Abstand $h_u \geq 2,75$ m eine weitere Einspannebene vorzusehen. Der biegesteife Abschnitt ist von der Mündung abwärts bis unter die unterste Einspannebene zu führen.

