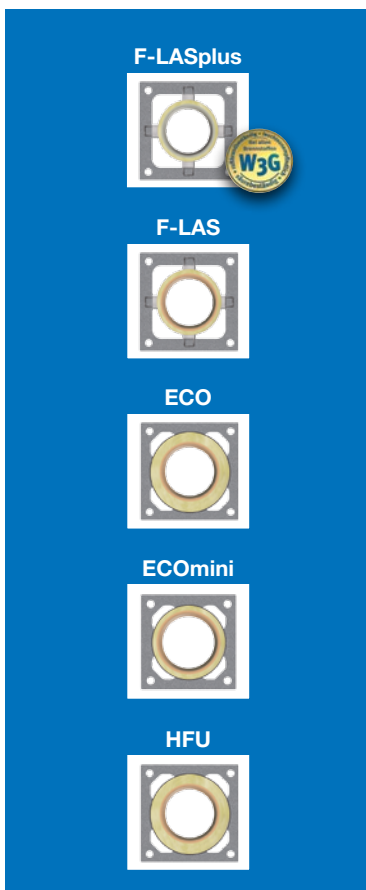
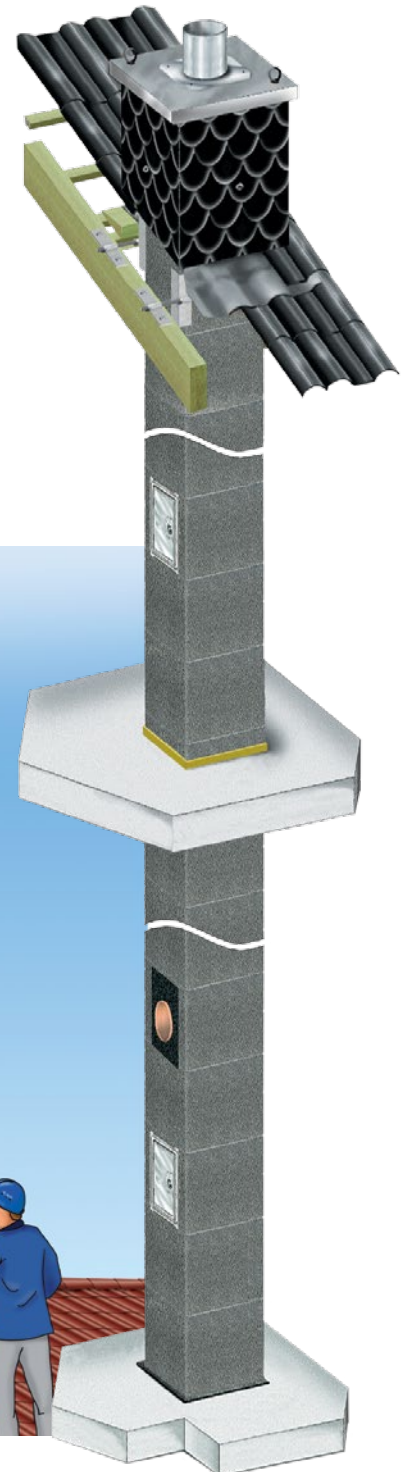


Im Norden zu Hause.

## ERUTEC® GH

Der Schornstein am Stück

# Effizient: Der Schornstein in geschosshoher Bauweise



## ERUTEC® GH – Geschosshohe Elemente

Die Schornstein-Bauart ERUTEC® GH wurde insbesondere für den Typen- und Fertighausbau entwickelt. Die bis zu 6 Meter langen ERUTEC® Elemente werden komplett im Werk vorgefertigt. Das Zusammenfügen der Elemente zu einem Gesamtbauteil (Schornstein) erfolgt an der Baustelle. Das Bauverfahren überzeugt durch ein hohes Maß an Effizienz und Wirtschaftlichkeit.

Die ERUTEC® geschosshohen Elemente gibt es für die mehrschaligen Systeme, basierend auf den Bausätzen ERUTEC® F-LASplus, F-LAS, ECO, ECOmini und HFU. Weiterhin sind auch einschalige Elemente aus ERUTEC® Mantelsteinen zur Herstellung von Schächten für Abgasleitungen (L30 oder L90 je nach Wanddicke) lieferbar.

### Der ERUTEC® GH

#### Zeitersparnis

- wetterunabhängige Vorfertigung im Werk
- beschleunigte Montage vor Ort
- ideal bei kurzen Bauzeiten

#### Sicherheit

- industriell vorgefertigte Elemente
- Lieferung fix und fertig mit eingebauten Zubehörteilen
- Sicherheit durch überwachte Qualität
- komplett bewehrte Bauteile – keine zusätzlichen BAUS erforderlich
- biegesteife Ausführung in 2 Varianten
- Höhe bis zu 3 m über Dach ohne Zusatzbauteile

#### Gewichts- und Platzersparnis

- Verwendung von kompakten Leichtbeton-Mantelsteinen mit Vergusskanälen in den Ecken.
- Gewichts- und Platzersparnis gegenüber herkömmlichen geschosshohen Schornsteinen mit dickwandigen monolithischen Stahlbetonschalen



### Zugelassen und Fremdüberwacht

- Die ERUTEC®-Bauart ist seit Januar 1996 durch das DIBt allgemein bauaufsichtlich zugelassen und wird seitdem ununterbrochen durch die Versuchsanstalt für Stahl, Holz und Steine (Karlsruhe) fremdüberwacht.
- DIBt-Zulassung Nr. Z-7.1-3422
- Ü-Zertifikat (KIT Reg.-Nr. 7/99)

### Elementhöhen und Montagezeit

Die Festlegung der Elementhöhen sowie Anordnung und Höhe der Anschlüsse erfolgen individuell nach Ihren Wünschen bzw. den Erfordernissen. Die maximale Elementhöhe von bis zu 6,0 m ermöglicht die Führung durch 2 Geschosse. Die Bauweise ERUTEC® GH ist damit auch ein Plus an Wirtschaftlichkeit.

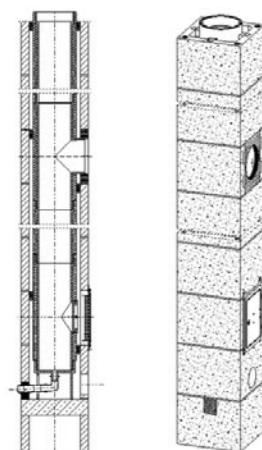
Das Elementgewicht ist auf 1t begrenzt, um u. a. auch den Einsatz von leichteren Baustellenkränen zu ermöglichen.

Die Montage der Bauelemente kann denkbar einfach und zügig anhand der Versetzanleitung erfolgen. Als Faustformel für die Montagezeit können ca. 10–20 Minuten/Element angesetzt werden.

### Wirtschaftlichkeitsuntersuchung

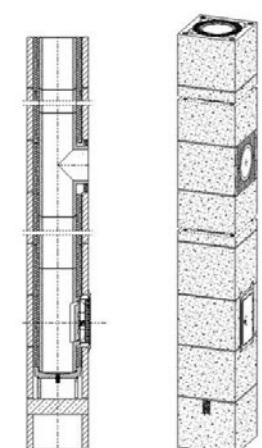
- Schornstein-Wirtschaftlichkeitsuntersuchung I (1997) durch die ARGE e. V. (Kiel)
- Im Rahmen einer Wirtschaftlichkeitsuntersuchung wurden die unterschiedlichen Einbaumethoden von Systemschornsteinen untersucht und bewertet.
- geschosshohe Systemschornsteine lassen sich in rund einem Zehntel der Zeit eines vergleichbaren Schornsteins aus Einzelkomponenten (Montageschornstein) versetzen.
- erhebliche Umsatzsteigerung und Minderung der Schadensanfälligkeit durch Verwendung von geschosshohen Systemschornsteinen.
- Humanisierung des Arbeitsplatzes: Verringerung der manuell zu bewegendem Gewichte (insbesondere bei mehrzügigen Schornsteinen, wie untersucht)
- Beitrag zur Qualitätssicherung bei gleichzeitiger Kostenminderung durch Verwendung der geschosshohen Bauart

## Rasterhöhen



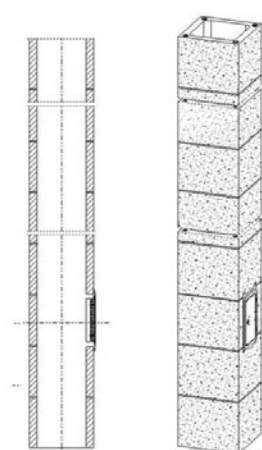
### ERUTEC® F-LASplus GH und F-LAS GH

- Rasterhöhen für Fertigelemente\*:
  - im 0,33 m-Raster bis 6,00 m bzw. max. 1,0 t Gewicht
  - bei Kopfelementen entfällt das 0,33 m-Raster
- Rasterhöhen (Achismaße) für Putztüranschluss PTA:
  - ab 0,82 m im 0,33 m-Raster (0,82 m, 1,49 m, 1,82 m, 2,16 m, 2,49 m, 2,82 m, ...)
- Rasterhöhen (Achismaße) für Rauchrohranschluss RRA 90°:
  - ab 1,49 m im 0,33 m-Raster (1,49 m, 1,82 m, 2,16 m, 2,49 m, 2,82 m, ...)



### ERUTEC® ECO GH, ECOmini GH und HFU GH

- Rasterhöhen für Fertigelemente\*:
  - im 0,33 m-Raster bis 6,00 m bzw. max. 1,0 t Gewicht
  - bei Kopfelementen kein Raster bis 6,00 m bzw. max. 1,0 t Gewicht
- Rasterhöhen (Achismaße) für Putztüranschluss PTA:
  - ab 0,82 m im 0,33 m-Raster (0,82 m, 1,49 m, 1,82 m, 2,16 m, 2,49 m, 2,82 m, ...)
- Rasterhöhen (Achismaße) für Rauchrohranschluss RRA 90°:
  - ab 1,49 m im 0,33 m-Raster (1,49 m, 1,82 m, 2,16 m, 2,49 m, 2,82 m, ...)



### ERUTEC® MST L90 GH

- Rasterhöhen für Fertigelemente\*:
  - im 0,33 m-Raster bis 6,00 m bzw. max. 1,0 t Gewicht
  - bei Kopfelementen kein Raster bis 6,00 m bzw. max. 1,0 t Gewicht
- Rasterhöhen (Achismaße) für Revisionstür:
  - ab 0,82 m im 0,33 m-Raster (0,82 m, 1,49 m, 1,82 m, 2,16 m, 2,49 m, 2,82 m, ...)
- Anschlussöffnung (Bohrung, daher keine Rastermaße)

\* Anschlusshöhen bzw. Elementlängen außerhalb des 0,33 m-Rasters sind gegen Zulage (Mehrpreis) möglich

## Standard-Zubehör

### F-LAS GH, ECO GH, ECOmini GH, HFU GH

#### GH-Set (Standard-Zubehör) beinhaltet je Zug:

- Keramik-Sockelstein mit Verschlussstopfen
- Zuluftgitter (nur bei HFU)
- Putztür mit Putztüranschluss und Vorsatzschale
- Revisionstür (sofern Variante mit zusätzlichem Schacht)
- Rauchrohranschluss 90° mit Mineralfaser-Frontplatte
- Abdeckhut und Keramikrohr (bauseits zu montieren)

### F-LASplus

#### GH-Set (Standard-Zubehör) beinhaltet je Zug:

- Keramik-Muffenrohr-Sockelstein mit Verschlussstopfen
- Ablauf-Set
- Putztür mit Putztüranschluss und Verschlussdeckel
- Revisionstür (sofern Variante mit zusätzlichem Schacht)
- Rauchrohranschluss 90° mit Mineralfaser-Frontplatte
- Mündungshut und Keramikrohr (bauseits zu montieren)

### Sonderausstattung

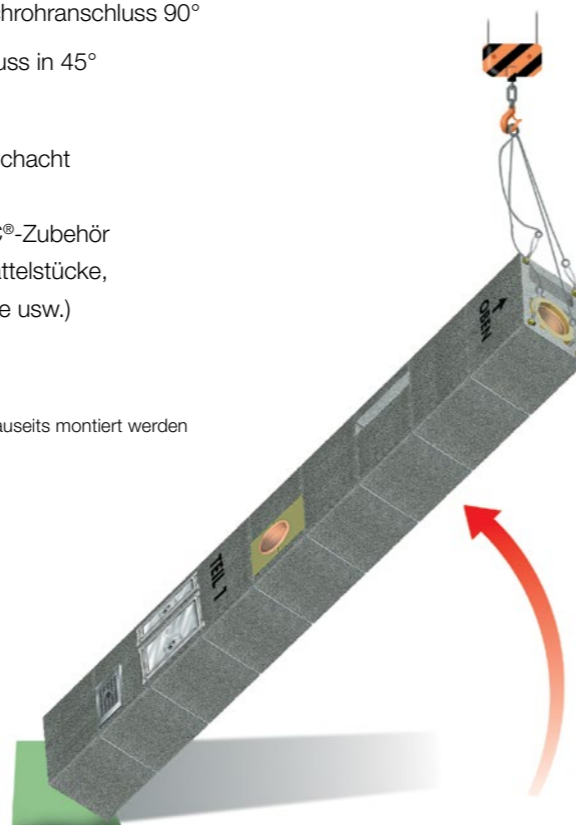
- Verblendiriemen für den Kopfbereich
- Putzbekleidung für den Kopfbereich
- Oberflächenfertig mit Putzschicht



## Weiteres Zubehör

- Faserzement-Abdeckplatte AFV\*
- Stülpkopf SKF\*
- Abstützungs-Set SH 1\*
- Abstützungs-Set SH 2\*
- Abstützungs-Set SH 3\*
- Dämmplatten SWD 100 x 62,5 x 3 cm (Paket-Inhalt: 10 Stück, 6,25 m²)\*
- Siphon-Set\*
  
- Set - Biegesteife Verbindung GBV\*
- Set - Biegesteife Klebeverbindung GBV K\*
- Versetzschlaufen-Set
  
- 1,5 kg Eimer Fugenkitt FKT 1,5
- 7,0 kg Eimer Fugenkitt FKT 7,0
  
- Zugregler GZGR 1 (nur für HFU GH bis Ø 25 cm)
- zusätzlicher Rauchrohranschluss 90°
- Rauchrohranschluss in 45°
- obere Putztür
- Revisionstür für Schacht
  
- weiteres ERUTEK®-Zubehör (wie z. B. RRA-Sattelstücke, Edelstahl-Aufsätze usw.)

\* Zubehörteile müssen bauseits montiert werden



## Lieferprogramm



Den ERUTEK® GH erhalten Sie für das komplette Lieferprogramm der Produktgruppe:

### ERUTEK® FLASplus

von Querschnitt 12 cm bis 25 cm in einzügiger Ausführung

### ERUTEK® FLAS

von Querschnitt 16 cm bis 20 cm in einzügiger Ausführung

### ERUTEK® ECO

von Querschnitt 16 cm bis 25 cm in einzügiger Ausführung

- und mit Installationsschacht

### ERUTEK® ECOmini

von Querschnitt 14 cm bis 20 cm in folgenden Varianten

- einzügig
- einzügig mit Luftschacht
- einzügig mit Installationsschacht
- zweizügig mit gleichen oder verschiedenen Querschnitten
- zweizügig mit gleichen oder verschiedenen Querschnitten und Luftschacht

### ERUTEK® HFU

von Querschnitt 14 cm bis 30 cm

- einzügig
- einzügig mit Luftschacht
- einzügig mit Installationsschacht
- zweizügig mit gleichen oder verschiedenen Querschnitten
- zweizügig mit gleichen oder verschiedenen Querschnitten und Luftschacht

### ERUTEK® MST L90 GH

in lichten Größen Quadratisch von 19 x 19 cm bis 32 x 32 cm sowie Rund von 38 cm in einzügiger Ausführung

## Der ERUTEK® GH

Ein hochwertiges Produkt von Hansebeton. Schornsteinkompetenz seit über 50 Jahren. Besuchen Sie uns im Internet unter [www.hansebeton.de](http://www.hansebeton.de). Hier finden Sie alles Wissenswerte über unsere Schornstein- und Garagensysteme!

Wir freuen uns auf Ihren Besuch!

Ihr Hansebeton-Partner

Die Schmidt & Peters-Gruppe mit Sitz in Lauenburg/Elbe befasst sich seit ca. 80 Jahren mit der Herstellung und dem Vertrieb von Betonprodukten in Norddeutschland. Seit über 50 Jahren zählen die Bereiche „Stahlbetonfertigaragen“ und „Schornsteinsysteme“ zu den Hauptsparten der Schmidt & Peters-Gruppe. Heute gehören insgesamt ca. 55 Mitarbeiter in Produktion, Vertrieb und Verwaltung zu unserer Unternehmensgruppe.

Die zum großen Teil in Lauenburg/Elbe produzierte umfangreiche Produktpalette mineralischer Schornsteinsysteme und geschosshoher Abgasanlagen werden über die eigene Vertriebsgesellschaft, der Hanse-Betonvertriebs-Union GmbH, in ganz Norddeutschland vertrieben. Abgerundet wird dieses umfassende Lieferprogramm durch eine Auswahl von hochwertigen Edelstahl-schornsteinen.

Ein flächendeckendes Netz mit 9 Hansebeton-Fachberatern für Schornsteinsysteme steht ständig für die kompetente Beratung und Betreuung unserer Kunden zur Verfügung.

Um jederzeit die Kundenwünsche flexibel und zeitnah bedienen zu können, werden Auslieferungslager in Fockbek, Neubrandenburg, Stralsund, Hannover, Neuenhagen (Berlin), Herzberg am Harz und Oyten bei Bremen unterhalten.

## Hanse-Betonvertriebs-Union GmbH

Buchhorster Weg 2–10  
21481 Lauenburg/Elbe

Tel. 04153 / 5906 21  
Fax 04153 / 5906 926

[schornstein@hansebeton.de](mailto:schornstein@hansebeton.de)  
[www.hansebeton.de](http://www.hansebeton.de)

